



LaserJet Pro M701/M706

用户指南



www.hp.com/support/ljM701
www.hp.com/support/ljM706



HP LaserJet Pro M701/M706

用户指南

版权和许可证

© Copyright 2015 HP Development Company, L.P.

未经事先书面许可，严禁进行任何形式的复制、改编或翻译，除非版权法另有规定。

此处包含的信息如有更改，恕不另行通知。

HP 产品及服务的保修仅以随该产品及服务提供的书面保修声明为准。本文所述任何内容不应被视为附加保修。对任何技术或编辑错误或者本文所述内容的遗漏，HP 不承担任何责任。

Edition 1, 11/2015

商标声明

Adobe®、Adobe Photoshop®、Acrobat® 和 PostScript® 是 Adobe Systems Incorporated 的商标。

Apple 和 Apple 徽标是 Apple Computer, Inc. 在美国以及其它国家/地区注册的商标。iPod 是 Apple Computer, Inc. 的商标。iPod 只能用于合法复制，或在版权所有者的授权下复制。请勿盗用音乐作品。

Microsoft®、Windows®、Windows® XP 和 Windows Vista® 是 Microsoft Corporation 在美国的注册商标。

UNIX® 是 The Open Group 的注册商标。

目录

1 产品简介	1
产品比较	2
产品视图	4
产品前视图	4
产品后视图	5
端口	6
控制面板布局	6
产品硬件设置与软件安装	8
2 纸盘	9
装入纸盘 1（多用途纸盘）	10
纸盘 1 纸张方向	12
向纸盘 2 装入纸张	15
纸盘 2 纸张方向	17
装入纸盘 3（仅限 M706n 型号）	19
纸盘 3 纸张方向	21
3 部件、耗材和附件	23
订购部件、附件和耗材	24
订购	24
部件和耗材	24
附件	24
更换碳粉盒	25
4 打印	29
打印任务 (Windows)	30
如何打印 (Windows)	30
自动执行双面打印 (Windows)	31
手动执行双面打印 (Windows)	31
每张打印多页 (Windows)	32

选择纸张类型 (Windows)	32
其它打印任务	32
打印任务 (Mac OS X)	34
如何打印 (Mac OS X)	34
自动执行双面打印 (Mac OS X)	34
手动执行双面打印 (Mac OS X)	34
每张打印多页 (Mac OS X)	35
选择纸张类型 (Mac OS X)	35
其它打印任务	35
移动打印	36
无线网络打印	36
通过电子邮件的 HP ePrint	36
HP ePrint 软件	36
AirPrint	37
5 管理产品	39
更改产品连接类型 (Windows)	40
配置 IP 网络设置	41
打印机共享免责声明	41
查看或更改网络设置	41
在网络上给产品重命名	41
从控制面板中手动配置 IPv4 TCP/IP 参数	42
通过 HP 内嵌式 Web 服务器 (EWS) 和 HP 设备工具箱 (Windows) 进行高级配置	43
HP Utility (Mac OS X)	46
打开 HP Utility	46
HP Utility 功能	46
HP Web Jetadmin	48
产品安全功能	49
使用 HP 内嵌式 Web 服务器设置或更改产品密码	49
节约设置	50
使用经济模式进行打印	50
设置睡眠延迟	50
设置自动关机延迟	50
更新固件	52
方法 1: 使用控制面板更新固件	52
方法 2: 使用固件更新实用程序更新固件	52
6 解决问题	55
客户支持	56

恢复工厂默认设置	57
产品控制面板上显示“碳粉盒中碳粉不足”或“碳粉盒中碳粉严重不足”消息	58
更改“严重不足”设置	58
订购耗材	58
产品不拾纸或进纸错误	59
产品不拾纸	59
产品一次拾起多张纸	59
清除卡纸	60
卡纸位置	60
频繁发生或重复发生卡纸现象?	60
清除纸盘 1 中卡住的纸张	61
清除纸盘 2 中卡住的纸张	63
清除纸盘 3 中的卡纸 (仅限 M706n 型号)	67
清除碳粉盒区域中卡住的纸张	70
清除后挡盖和热凝器区域中的卡纸	72
清除出纸槽中的卡纸	74
从可选双面打印机清除卡纸 (仅限 M706n 型号)	76
改善打印质量	77
从其它软件程序中进行打印	77
检查打印作业的纸张类型设置	77
检查纸张类型设置 (Windows)	77
检查纸张类型设置 (Mac OS X)	77
检查碳粉盒状态	78
打印清洁页	78
用肉眼检查碳粉盒是否受损	79
检查纸张和打印环境	79
第 1 步: 使用符合 HP 规格的纸张	79
第 2 步: 检查环境	79
检查其它打印作业设置	79
检查经济模式设置	79
尝试不同的打印驱动程序	80
解决有线网络问题	82
物理连接不良	82
计算机使用的本产品 IP 地址不正确	82
计算机不能与产品通信	82
产品使用的链路和双工设置不适合网络	83
新软件程序可能引起兼容性问题。	83
计算机或工作站可能设置不正确。	83
产品被禁用或其它网络设置不正确	83

1 产品简介

- [产品比较](#)
- [产品视图](#)
- [产品硬件设置与软件安装](#)

有关详细信息，请参阅：

在美国，请访问 www.hp.com/support/ljM701 or www.hp.com/support/ljM706。

美国以外地区的用户，请访问 www.hp.com/support。选择所在国家/地区。单击**故障排除**。输入产品名称，然后选择**搜索**。

针对您的 **HP** 产品的全包帮助包括以下信息：

- 安装和配置
- 学习和使用
- 解决问题
- 下载软件更新
- 加入支持论坛
- 查找保修和监管信息

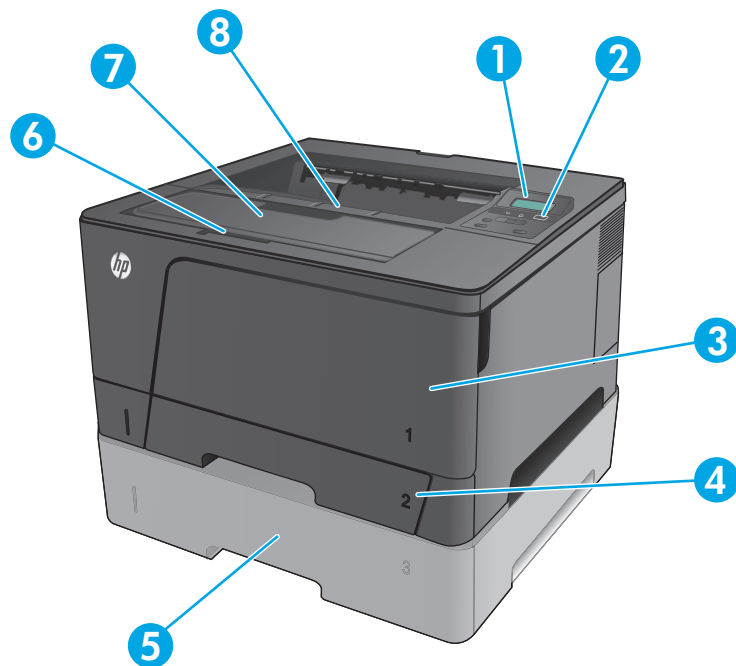
产品比较

型号名称		M701a	M701n	M706n
型号		B6S00A	B6S01A	B6S02A
纸张处理	纸盘 1 (100 页多用途纸盘)	✓	✓	✓
	纸盘 2 (250 页进纸盘)	✓	✓	✓
	纸盘 3 (500 页进纸盘附件)			可选
	250 页出纸槽	✓	✓	✓
	双面打印附件			可选
支持的操作系统	Windows XP 32 位 (Service Pack 2 和更高版本)	✓	✓	✓
	Windows Vista (32 位和 64 位)	✓	✓	✓
	Windows 7, 32 位和 64 位	✓	✓	✓
	Windows 8 和 8.1, 32 位和 64 位 (仅限打印驱动程序)	✓	✓	✓
	Windows Server 2003, 32 位和 64 位 (仅限打印驱动程序)	✓	✓	✓
	Windows Server 2003 R2, 32 位 (仅限打印驱动程序)	✓	✓	✓
	Windows Server 2008, 32 位和 64 位 (Service Pack 2, 仅限打印驱动程序)	✓	✓	✓
	Windows Server 2008 R2, 32 位和 64 位 (仅限打印驱动程序)	✓	✓	✓
	Windows Server 2012 (仅限打印驱动程序)	✓	✓	✓
	Windows Server 2012 R2 (仅限打印驱动程序)	✓	✓	✓
	Mac OS X v10.6、OS X v10.7 Lion、OS X v10.8 Mountain Lion 和 OS X v10.9 Mavericks	✓	✓	✓
支持的打印驱动程序	HP PCL 6 打印驱动程序作为默认打印驱动程序随附于包装箱中的 CD 上。此驱动程序将自动安装，除非您选择其他驱动程序。	✓	✓	✓
	有关更多信息和其他驱动程序选项，请转至 www.hp.com/support 。			
连接方式	高速 USB 2.0	✓	✓	✓
	10/100 以太网 LAN 连接		✓	✓
内存	256 MB DDR3 内存	✓	✓	✓
控制面板显示屏	两行 LCD 显示屏	✓		

型号名称	M701a	M701n	M706n
型号	B6S00A	B6S01A	B6S02A
	两行 LCD 显示屏，带 ePrint 按钮	✓	✓
打印	在 A4 尺寸上每分钟可打印 31 页 (ppm)，在 Letter 尺寸纸张上可打印 30 ppm，在 A3 尺寸纸张上可打印 15 ppm	✓	
	在 A4 尺寸和 Letter 尺寸纸张上可打印 35 ppm，在 A3 尺寸纸张上可打印 18.5 ppm		✓
	打印分辨率高达 1200x1200 dpi	✓	✓
	支持 HP ePrint	✓	✓

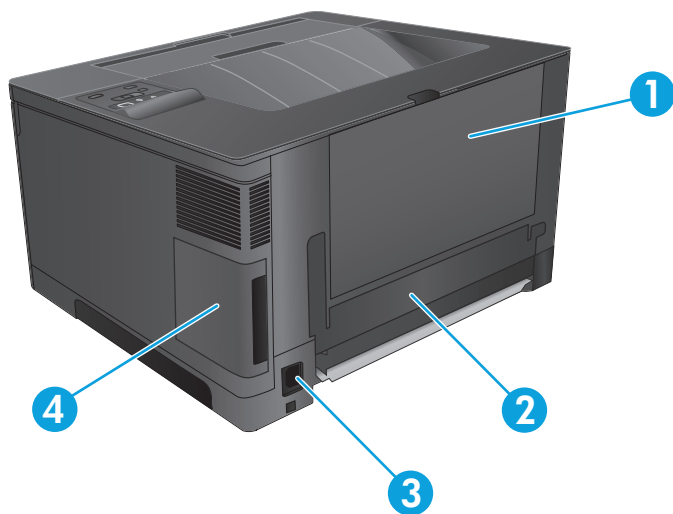
产品视图

产品前视图



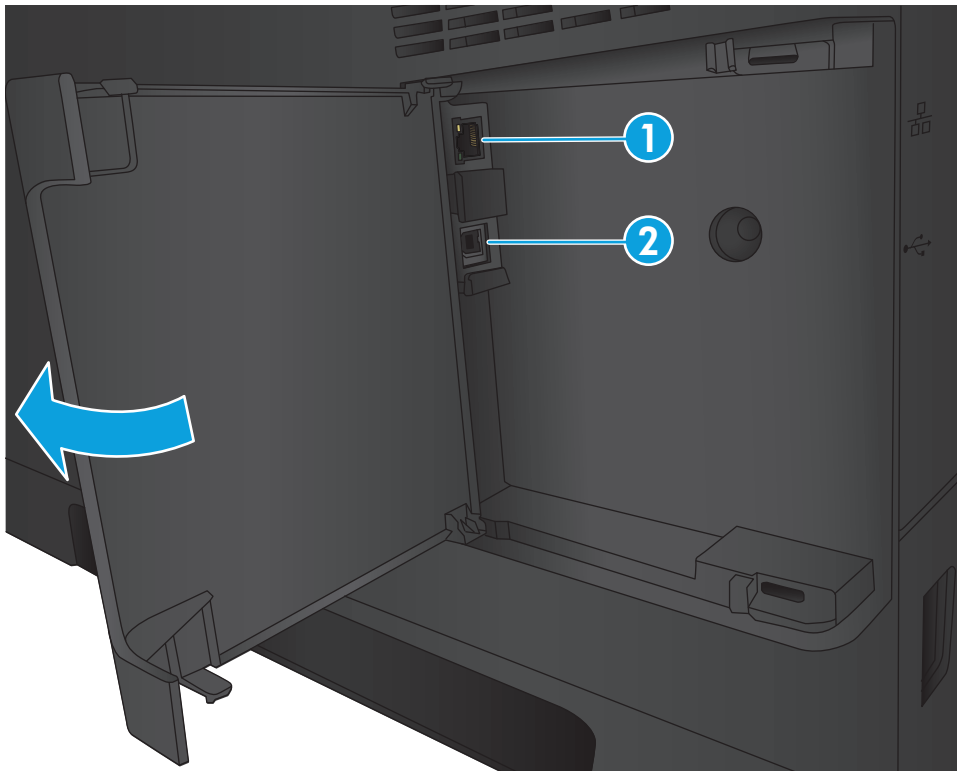
- | | |
|---|----------------------------|
| 1 | 控制面板 |
| 2 | 开/关按钮 |
| 3 | 纸盘 1（拉动两侧上的手柄以打开） |
| 4 | 纸盘 2 |
| 5 | 可选纸盘 3（仅限 M706n 型号） |
| 6 | 用于打开前挡盖的栓锁（由此可取放碳粉盒） |
| | 注： 序列号和型号标签位于前挡盖内侧。 |
| 7 | 用于较长纸张的出纸槽延伸板 |
| 8 | 出纸槽 |

产品后视图



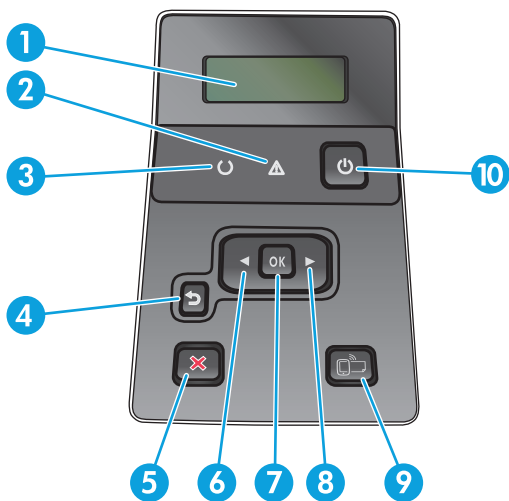
- | | |
|---|--------------|
| 1 | 后挡盖（由此可清除卡纸） |
| 2 | 双面打印机挡盖 |
| 3 | 电源接口 |
| 4 | 端口盖板 |

端口




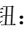



-
- 1 网络端口（仅限 M701n 和 M706n 型号）
 - 2 高速 USB 2.0 端口
-

控制面板布局



-
- 1 控制面板显示屏：显示屏提供有关产品的信息。使用显示屏上的菜单可以设定产品设置。
 - 2 注意指示灯（琥珀色）：当产品要求用户注意时，注意指示灯将闪烁。
-

-
- 3 就绪指示灯（绿色）：产品准备好可以打印时，就绪指示灯将亮起。当产品接收打印数据时，或当产品处于睡眠模式时该灯闪烁。
-
- 4 后退  按钮：使用此按钮执行以下操作：
- 退出控制面板菜单。
 - 滚动返回子菜单列表中的上一菜单。
 - 滚动返回子菜单列表中的上一菜单项（不保存对菜单项的更改）。
-
- 5 取消按钮 ：按此按钮可以在注意指示灯闪烁时取消打印作业或退出控制面板菜单。
-
- 6 左箭头  按钮：使用此按钮可以浏览菜单或减小显示屏上的值。
-
- 7 OK 按钮：按下 OK 按钮可执行以下操作：
- 打开控制面板菜单。
 - 打开显示在控制面板显示屏上的子菜单。
 - 选择菜单项。
 - 清除一些错误。
 - 开始打印作业以响应控制面板提示（例如，当控制面板显示屏显示 **按 OK 继续** 消息时）。
-
- 8 右箭头  按钮：使用此按钮可以浏览菜单或增大显示屏上的值。
-
- 9 ePrint  按钮：通过此按钮可快速访问 HP ePrint 功能。HP ePrint 是用于打印文档的一种工具，具体方法为使用任何具备电子邮件功能的设备将文档发送到产品的电子邮件地址。
- （仅限 M701n 和 M706n 型号）
-
- 10 开/关按钮：通过此按钮可向产品供电。
-

产品硬件设置与软件安装

要了解基本设置说明，请参阅产品随附的《硬件安装指南》。要了解其他说明，请访问 HP 的网上支持。

在美国，请访问 www.hp.com/support/ljM701 or www.hp.com/support/ljM706 了解 HP 产品的全包帮助。

美国以外，请执行以下步骤：

1. 访问 www.hp.com/support。
2. 选择所在国家/地区。
3. 单击**故障排除**。
4. 输入产品名称 (HP LaserJet Pro M701/M706)，然后选择**搜索**。

找到以下支持：

- 安装和配置
- 学习和使用
- 解决问题
- 下载软件更新
- 加入支持论坛
- 查找保修和监管信息

2 纸盘

- [装入纸盘 1（多用途纸盘）](#)
- [向纸盘 2 装入纸张](#)
- [装入纸盘 3（仅限 M706n 型号）](#)

有关详细信息，请参阅：


在美国，请访问 www.hp.com/support/ljM701 or www.hp.com/support/ljM706。

美国以外地区的用户，请访问 www.hp.com/support。选择所在国家/地区。单击**故障排除**。输入产品名称，然后选择**搜索**。

针对您的 HP 产品的全包帮助包括以下信息：

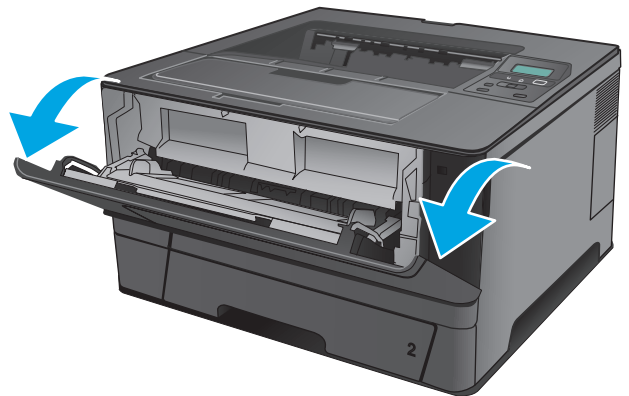
- 安装和配置
- 学习和使用
- 解决问题
- 下载软件更新
- 加入支持论坛
- 查找保修和监管信息

装入纸盘 1（多用途纸盘）

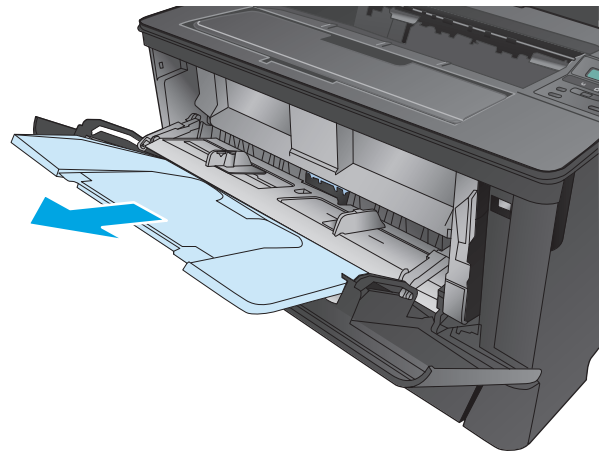
 **注：**纸盘 1 最多可容纳 100 页纸、75 张投影胶片、50 页标签或 10 个信封。它支持重量为 60-199 g/m² 的裁切纸；0.10 至 0.14 毫米厚的标签和投影胶片；重量为 60 至 90 g/m² 的信封；以及重量为 135 至 176 g/m² 的明信片。

有关该纸盘的正确装纸方向的信息，请参阅[第 12 页的纸盘 1 纸张方向](#)。

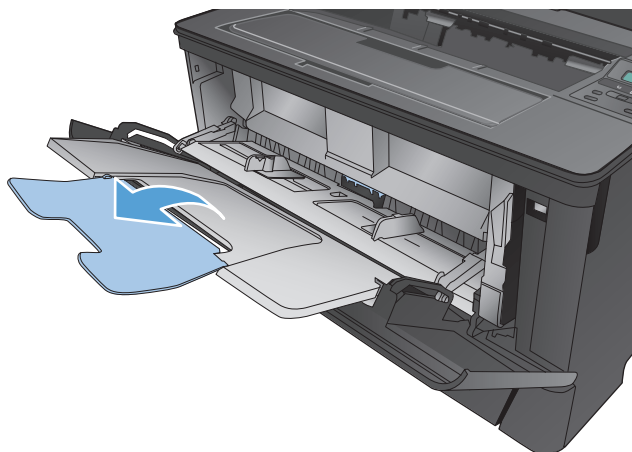
1. 抓住纸盘 1 两侧的手柄并向下拉动以打开该纸盘。



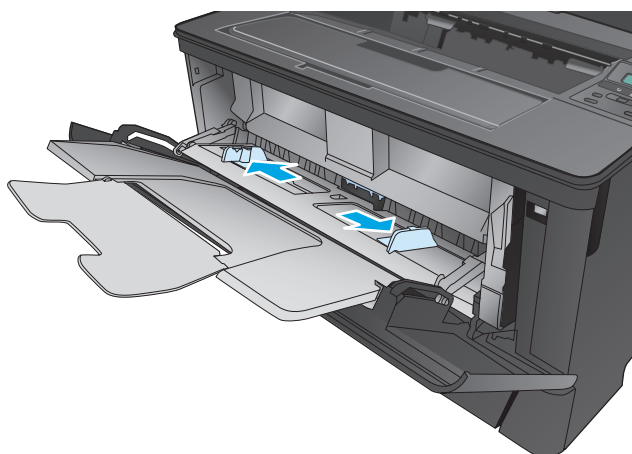
2. 滑出纸盘延伸板。



3. 对于较长的纸张，请展开纸盘延伸板以支撑纸张。

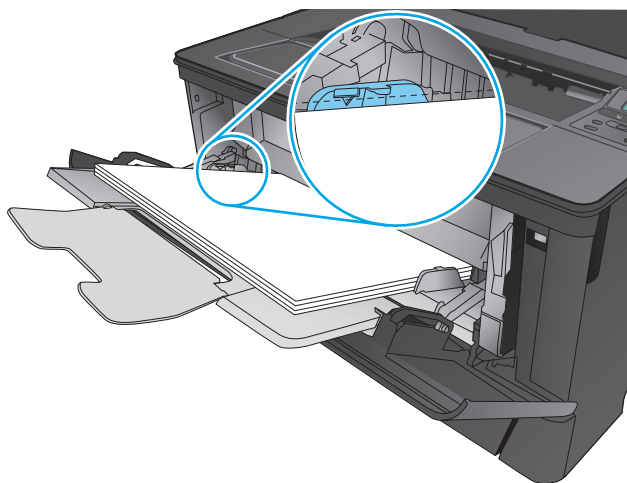


4. 调整纸张导板。

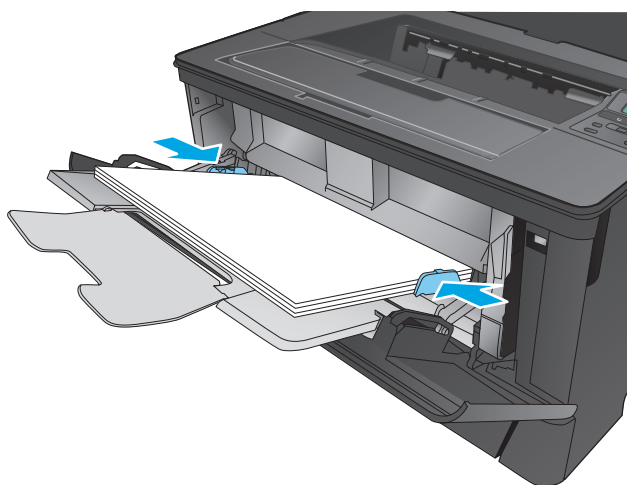


5. 将纸张装入纸盘。确保纸张位于卡子下面并且低于最大高度指示器。

纸盘中放置纸张的方向取决于纸张尺寸。有关详细信息，请参阅[第 12 页的纸盘 1 纸张方向](#)。



6. 调整纸张导板，使其轻轻靠紧纸叠，但是不要压弯纸张。

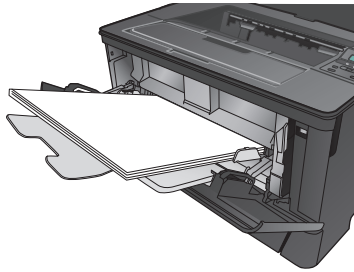
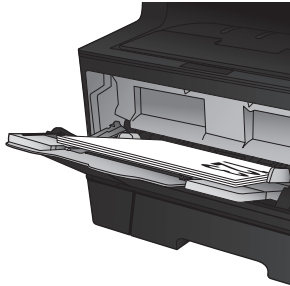
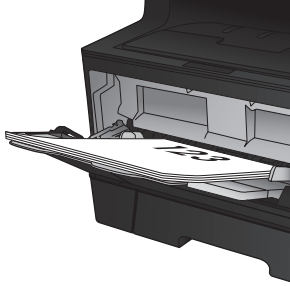


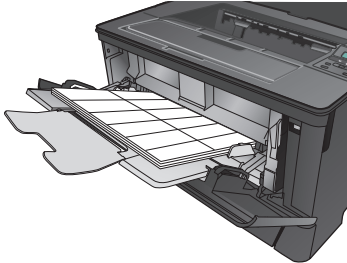
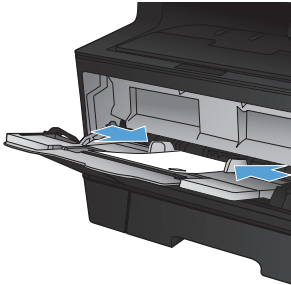
 **注：** 为避免卡纸，请勿在产品打印时向纸盘 1 添加纸张。在产品打印时请勿关闭纸盘 1。

纸盘 1 纸张方向

纸张类型	纸张尺寸	如何装入纸张
裁切纸	Letter、A4、A5、B5、Executive、16K 及自定义尺寸	长边朝向本产品

A technical illustration of the printer's paper tray with a sheet of paper loaded. The paper is oriented with its long edge facing the printer, as indicated by the text in the table.

纸张类型	纸张尺寸	如何装入纸张
	A3、B4、11 x 17、Legal、Oficio 8.5 x 13 及自定义尺寸	短边朝向本产品 
预打印纸、预先打孔纸或信头纸	Letter、A4、A5、B5、Executive、16K 及自定义尺寸	正面朝上 长边先送入产品，页面顶边位于纸盘右侧 
	A3、B4、11 x 17、Legal、Oficio 8.5 x 13 及自定义尺寸	正面朝上 顶边朝向产品内部 

纸张类型	纸张尺寸	如何装入纸张
标签	任何兼容的标签尺寸	正面朝上 
信封	任何兼容的信封尺寸	正面朝上 顶边朝向纸盘右侧，贴邮票一端后送入产品 

向纸盘 2 装入纸张

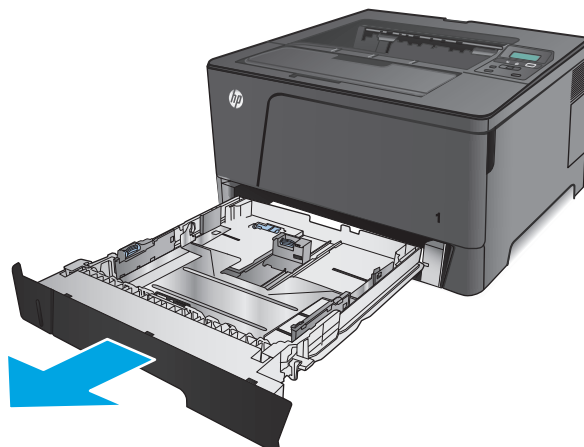
纸盘 2 最多可容纳 250 页 75 g/m² 的纸张。如果纸张较重，纸盘将不能容纳这么多页。请勿将纸盘装的过满。它支持重量为 60-120 g/m² 的裁切纸。

有关该纸盘的正确装纸方向的信息，请参阅第 17 页的纸盘 2 纸张方向。

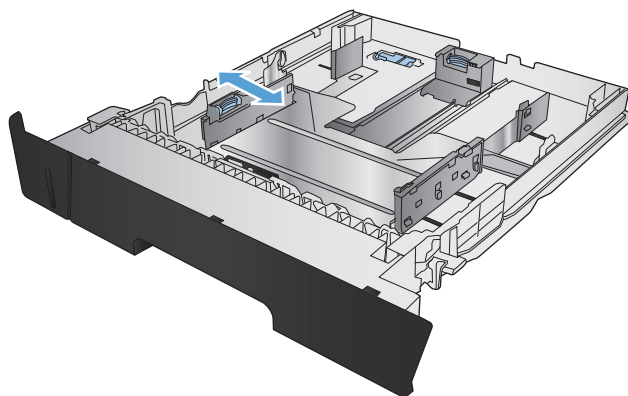
⚠ 注意： 请勿从纸盘 2 打印信封、标签或尺寸不受支持的纸张。仅从纸盘 1 打印这些类型的纸张。

1. 将纸盘拉出并轻轻抬起，便可将纸盘从产品中完全取出。

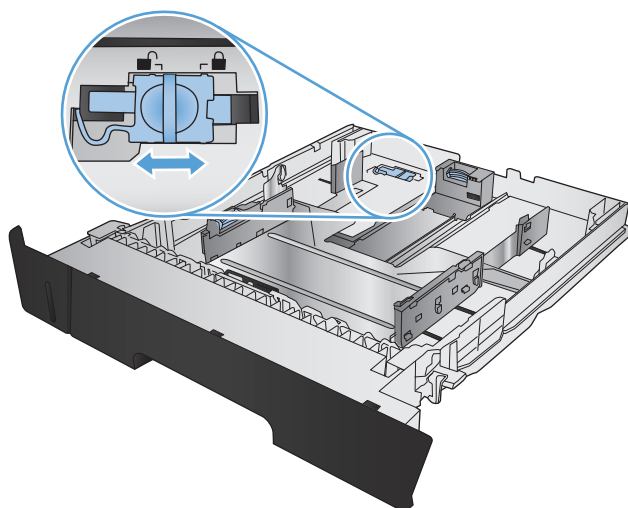
注： 在纸盘正在使用时，请勿将其打开。



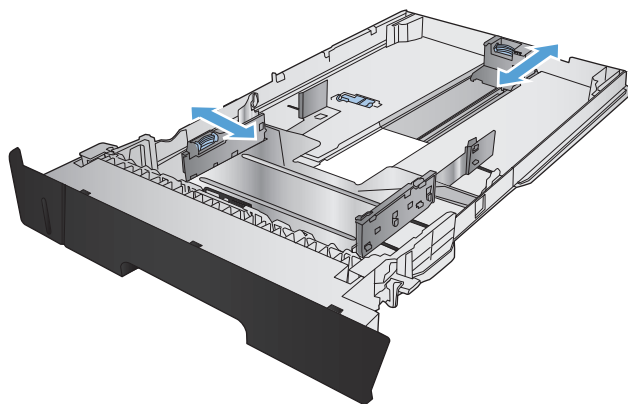
2. 捏紧左侧导板上的松开按钮，将侧面导板滑至正确的纸张尺寸。



3. 如果您要装入 B4、A3、11 x 17、Legal 或 Oficio 8.5 x 13 尺寸纸张，请使用纸盘后面的滑锁解锁纸盘后导板。



4. 将纸盘长度调整到正确的纸张尺寸。

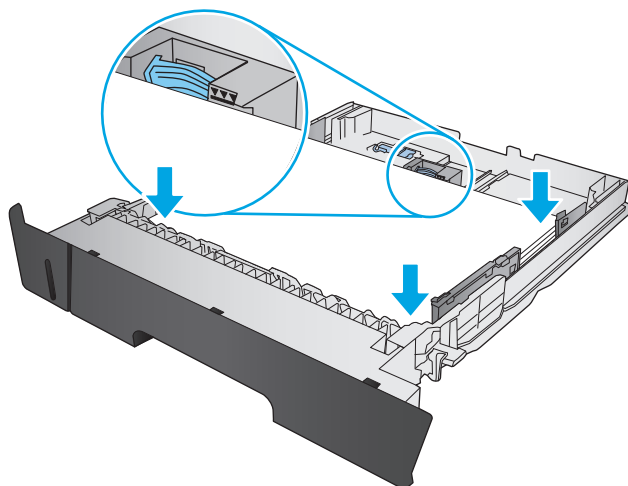


5. 在纸盘中装入纸张。检查纸张以确认导板只是轻轻紧靠纸叠而未将纸张压弯。

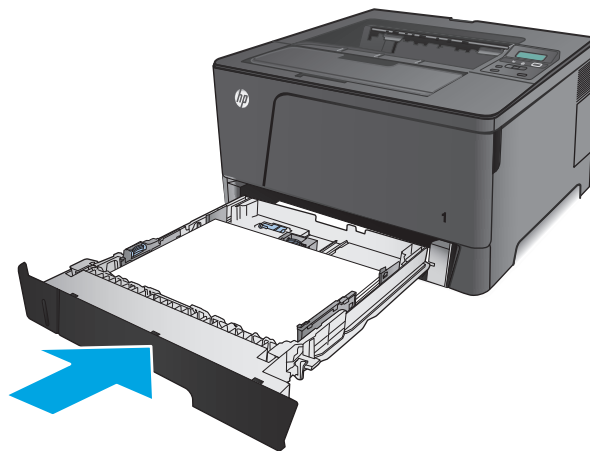
纸盘中放置纸张的方向取决于纸张尺寸。有关详细信息，请参阅[第 17 页的纸盘 2 纸张方向](#)。

注：为防止卡纸，请勿将纸盘装得过满。确保纸叠顶部在纸盘已满指示器下面。

注：如果纸盘调整不正确，在打印过程中可能会显示错误消息或卡纸。



6. 将纸盘完全滑入产品。

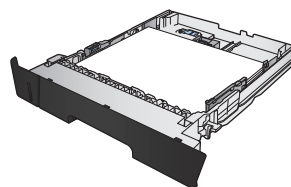


7. 在产品控制面板上，按照屏幕上的消息配置纸盘。如果您错过了控制面板消息，请完成以下步骤来配置纸盘。

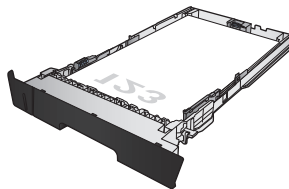
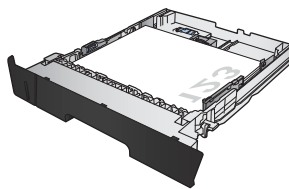
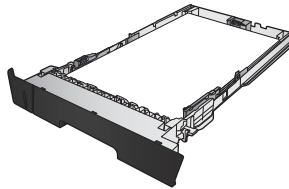
- a. 在产品控制面板上按 **OK** 按钮。
- b. 打开以下菜单：
 - 系统设置
 - 纸张设置
 - 纸盘 2
- c. 打开**纸张尺寸**菜单，选择正确的尺寸，然后按 **OK** 按钮。
- d. 打开**纸张类型**菜单，选择正确的类型，然后按 **OK** 按钮。

纸盘 2 纸张方向

纸张类型	纸张尺寸	如何装入纸张
裁切纸	Letter、A4、A5、B5、Executive、16K 及自定义尺寸	长边沿纸盘正面



纸张类型	纸张尺寸	如何装入纸张
	A3、B4、11 x 17、Legal、Oficio 8.5 x 13 及自定义尺寸	长边沿纸盘侧面
预打印纸、预先打孔纸或信头纸	Letter、A4、A5、B5、Executive、16K 及自定义尺寸	正面朝下 顶边位于纸盘右侧
	A3、B4、11 x 17、Legal、Oficio 8.5 x 13 及自定义尺寸	正面朝下 顶边位于纸盘正面



装入纸盘 3（仅限 M706n 型号）

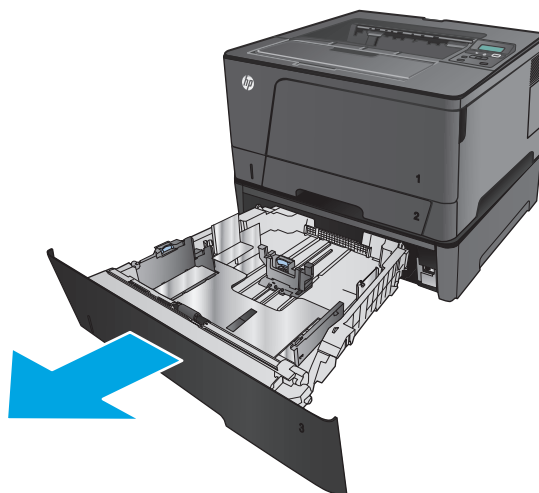
可选的纸盘 3 最多可容纳 500 页 75 g/m² 的纸张。如果纸张较重，纸盘将不能容纳这么多页。请勿将纸盘装的过满。它支持重量为 60-120 g/m² 的裁切纸。

有关该纸盘的正确装纸方向的信息，请参阅第 21 页的纸盘 3 纸张方向。

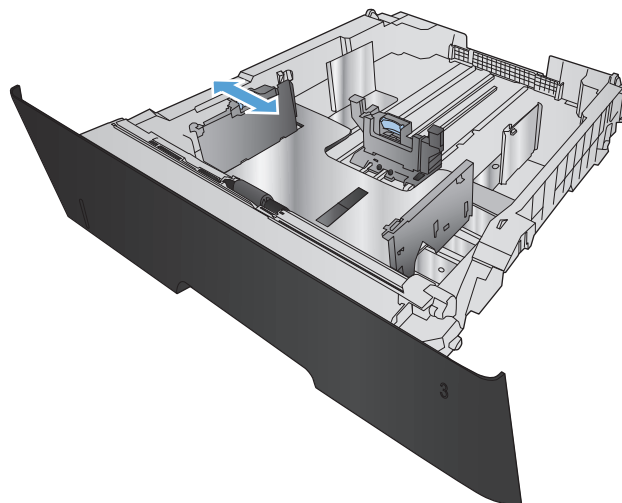
 **注：**请勿从纸盘 3 打印信封、标签或尺寸不受支持的纸张。仅从纸盘 1 打印这些类型的纸张。

1. 将纸盘拉出并轻轻抬起，便可将纸盘从产品中完全取出。

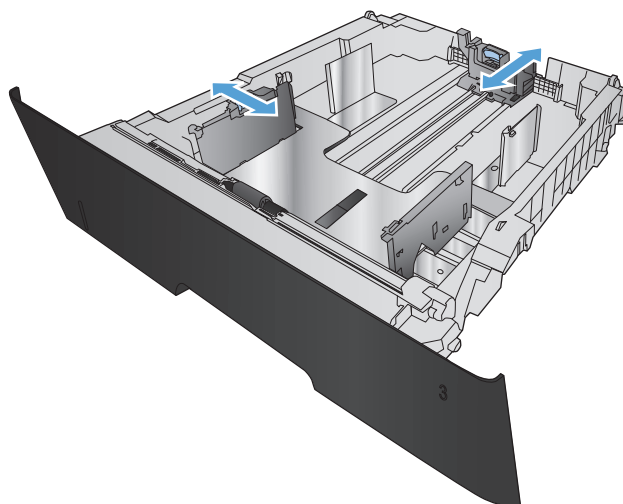
注：在纸盘正在使用时，请勿将其打开。



2. 捏紧左侧导板上的松开按钮，将侧面导板滑至正确的纸张尺寸。



3. 将纸张长度调整到正确的纸张尺寸。

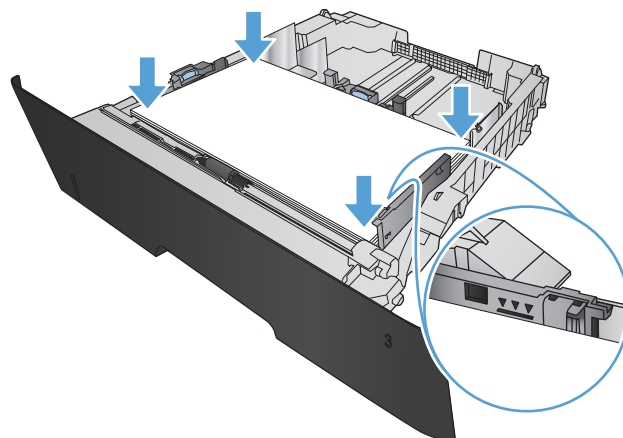


4. 在纸盘中装入纸张。检查纸张以确认导板只是轻轻紧靠纸叠而未将纸张压弯。

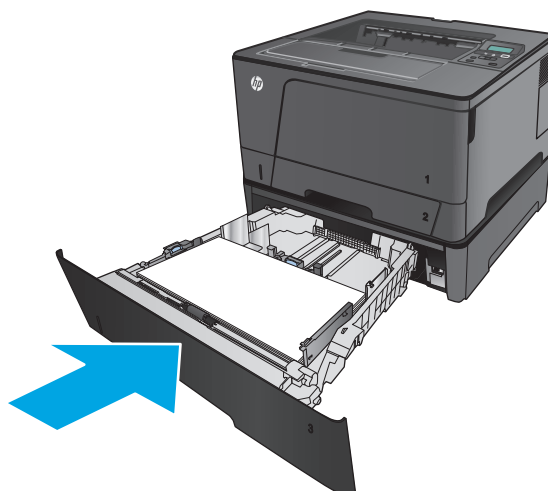
纸盘中放置纸张的方向取决于纸张尺寸。有关详细信息，请参阅[第 21 页的纸盘 3 纸张方向](#)。

注：为防止卡纸，请勿将纸盘装得过满。确保纸叠顶部在纸盘已满指示器下面。

注：如果纸盘调整不正确，在打印过程中可能会显示错误消息或卡纸。



5. 将纸盘完全滑入产品。



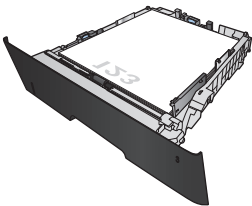
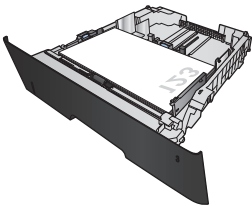
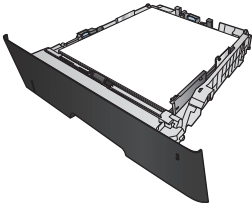
6. 在产品控制面板上，按照屏幕上的消息配置纸盘。如果您错过了控制面板消息，请完成以下步骤来配置纸盘。
 - a. 在产品控制面板上按 **OK** 按钮。
 - b. 打开以下菜单：
 - 系统设置
 - 纸张设置
 - 纸盘 3
 - c. 打开**纸张尺寸**菜单，选择正确的尺寸，然后按 **OK** 按钮。
 - d. 轻触**纸张类型**菜单，选择正确的类型，然后按 **OK** 按钮。

纸盘 3 纸张方向

纸张类型	纸张尺寸	如何装入纸张
裁切纸	Letter、A4、A5、B5、Executive、16K 及自定义尺寸	长边沿纸盘正面

A diagram of the paper tray with a sheet of paper inserted. The paper is oriented with its long edge facing the front of the tray.

纸张类型	纸张尺寸	如何装入纸张
	A3、B4、11 x 17、Legal、Oficio 8.5 x 13 及自定义尺寸	长边沿纸盘侧面
预打印纸、预先打孔纸或信头纸	Letter、A4、A5、B5、Executive、16K 及自定义尺寸	正面朝下 顶边位于纸盘右侧
	A3、B4、11 x 17、Legal、Oficio 8.5 x 13 及自定义尺寸	正面朝下 顶边位于纸盘正面



3 部件、耗材和附件

- [订购部件、附件和耗材](#)
- [更换碳粉盒](#)

有关详细信息，请参阅：

在美国，请访问 www.hp.com/support/ljM701 or www.hp.com/support/ljM706。

美国以外地区的用户，请访问 www.hp.com/support。选择所在国家/地区。单击**故障排除**。输入产品名称，然后选择**搜索**。

针对您的 HP 产品的全包帮助包括以下信息：

- 安装和配置
- 学习和使用
- 解决问题
- 下载软件更新
- 加入支持论坛
- 查找保修和监管信息

订购部件、附件和耗材

订购

订购耗材和纸张	www.hp.com/go/suresupply
订购原装 HP 部件或附件	www.hp.com/buy/parts
通过服务或支持提供商订购	请与 HP 授权的服务或支持提供商联系。
使用 HP 内嵌式 Web 服务器 (EWS) 订购	要访问,请在计算机上支持的 Web 浏览器的地址/URL 字段中输入产品 IP 地址或主机名称。EWS 包含 HP SureSupply 网站的链接,该网站提供购买原装 HP 耗材的选项。

部件和耗材

您的产品可以使用以下客户自助维修部件。

- 以**必需**自助更换件形式列出的部件由客户负责安装,除非您愿意付费让 HP 服务人员进行维修。对于这些部件,依照 HP 产品保修协议不提供现场或返回维修中心支持。
- 在产品保修期内可要求 HP 服务人员安装以**可选**自助更换件形式列出的部件,不另行收费。

项目	说明	自助更换选项	部件号
HP 93A 黑色 LaserJet 碳粉盒	备用碳粉盒	必需	CZ192-67901
纸盘 1 滚筒套件	纸盘 1 备用滚筒	可选	A3E42-65018
纸盘 2 滚筒套件	纸盘 2 备用滚筒	可选	A3E42-65019
纸盘 3 滚筒套件	可选纸盘 3 备用滚筒	可选	A3E42-65011
纸盘 2 组件套件	备用纸盘 2	必需	RM2-0629-000
可选附件双面打印装置	备用可选双面打印附件	必需	A3E46-67901
可选附件 500 页进纸器纸盘 3	备用可选 500 页进纸器 (纸盘 3)	必需	A3E47-67901

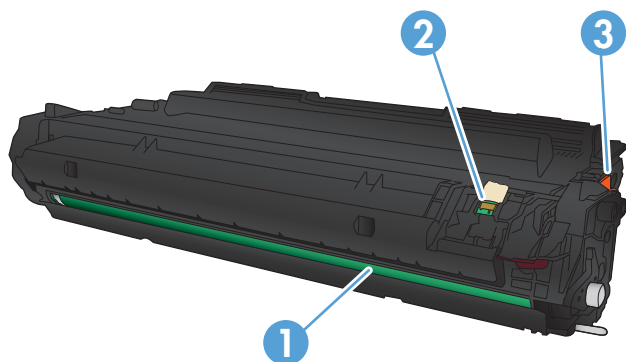
附件

项目	说明	部件号
HP LaserJet 1 x 500 页进纸器	500 页进纸器 (可选纸盘 3)	A3E47A
HP LaserJet 双面打印附件	可选自动双面打印机	A3E46A
USB 电缆	2 米标准 USB 兼容设备接口	C6518A

更换碳粉盒

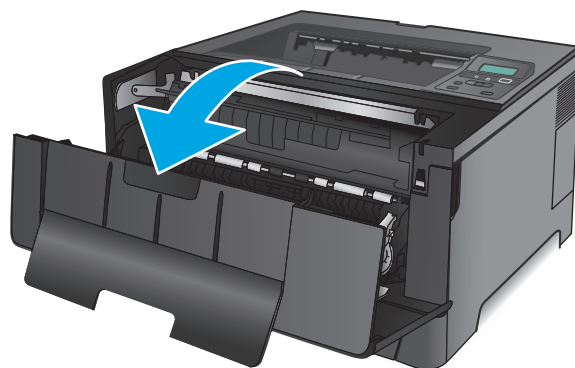
碳粉盒快要达到使用寿命时，系统会提示您订购备用碳粉盒。您可以继续使用当前的碳粉盒进行打印，直至重新分布碳粉也不能产生可接受的打印质量。

下图显示了碳粉盒组件。

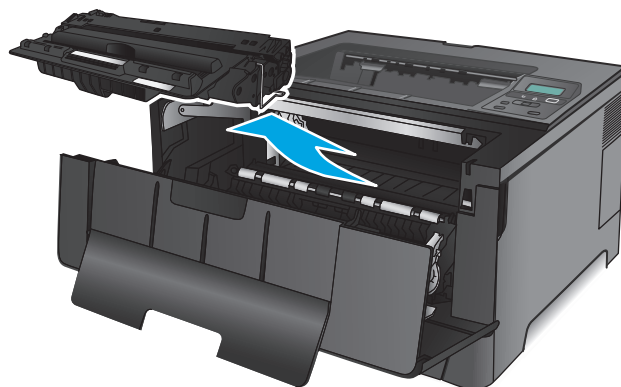


- | | |
|---|---------------|
| 1 | 成像鼓（请勿触摸成像鼓。） |
| 2 | 内存芯片 |
| 3 | 密封胶带 |

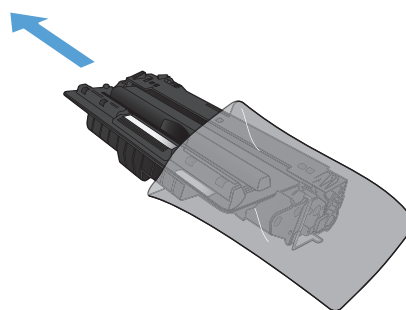
1. 打开前挡盖。



2. 卸下旧碳粉盒

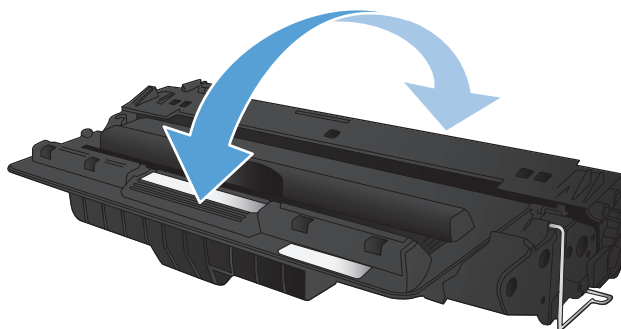


3. 从包装中取出新的碳粉盒。将用完的碳粉盒装入包装袋以便回收。

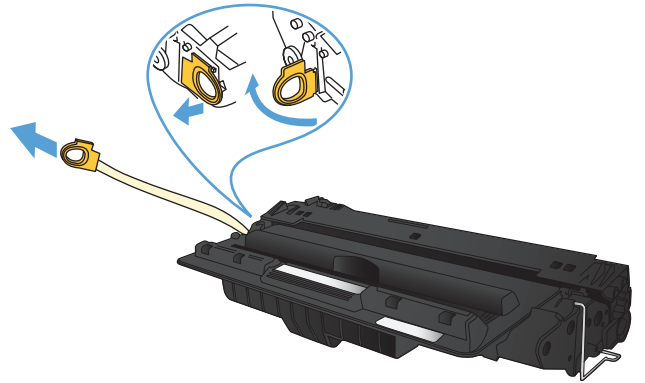


4. 抓住碳粉盒的两侧，轻摇碳粉盒，使碳粉分布均匀。

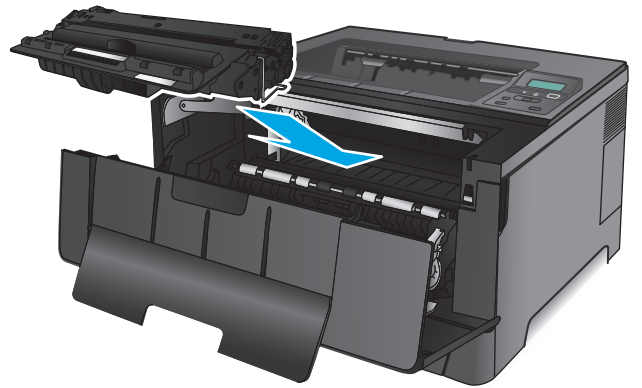
注意：不要碰到成像鼓。



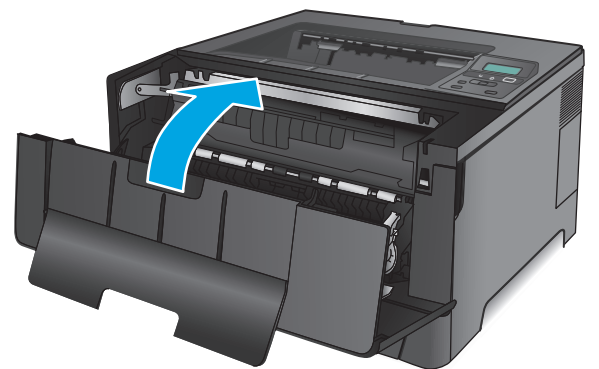
5. 撕下密封胶带。弯曲碳粉盒左侧的压片，直至压片变松。向外拉压片，直到将整条胶带从打印碳粉盒中拉出。将压片 and 胶带放在碳粉盒包装盒中，以便回收利用。



6. 将碳粉盒与产品内的导轨对齐，然后插入碳粉盒，直至其牢固就位。



7. 合上前挡盖。



4 打印

- [打印任务 \(Windows\)](#)
- [打印任务 \(Mac OS X\)](#)
- [移动打印](#)

有关详细信息，请参阅：

在美国，请访问 www.hp.com/support/ljM701 or www.hp.com/support/ljM706。

美国以外地区的用户，请访问 www.hp.com/support。选择所在国家/地区。单击**故障排除**。输入产品名称，然后选择**搜索**。

针对您的 HP 产品的全包帮助包括以下信息：

- 安装和配置
- 学习和使用
- 解决问题
- 下载软件更新
- 加入支持论坛
- 查找保修和监管信息


打印任务 (Windows)

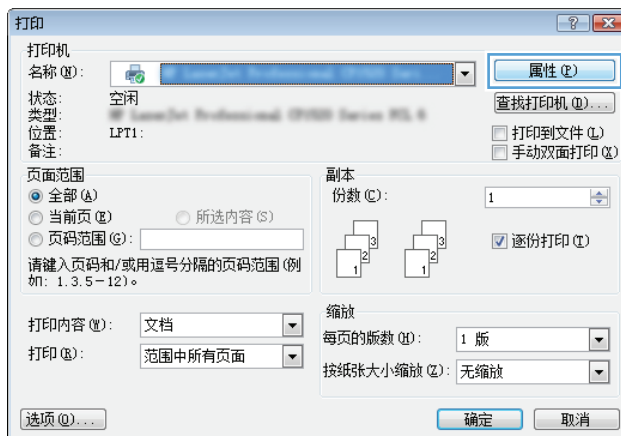
- [如何打印 \(Windows\)](#)
- [自动执行双面打印 \(Windows\)](#)
- [手动执行双面打印 \(Windows\)](#)
- [每张打印多页 \(Windows\)](#)
- [选择纸张类型 \(Windows\)](#)
- [其它打印任务](#)

如何打印 (Windows)

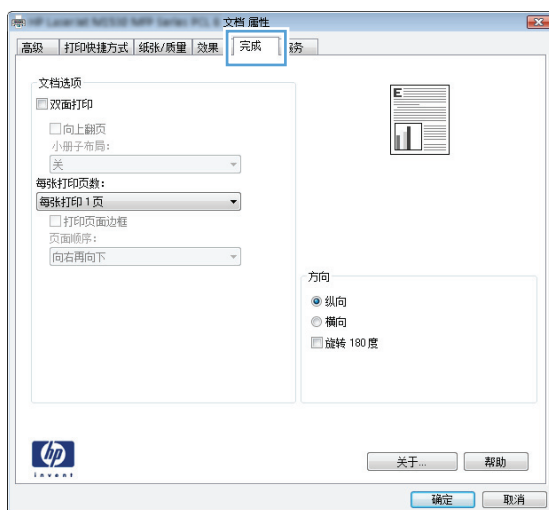
下列步骤介绍了适用于 **Windows** 的基本打印过程。

1. 从软件程序中，选择**打印**选项。
2. 从打印机列表中选择本产品。要更改设置，请单击或轻触**属性**或**首选项**按钮以打开打印驱动程序。

 **注：**按钮的名称因不同的软件程序而异。



3. 单击或轻触打印驱动程序中的选项卡来配置可用选项。例如，在**完成**选项卡中设置纸张方向，并在**纸张/质量**选项卡中设置纸张来源、纸张类型、纸张尺寸和质量设置。




4. 单击或轻触**确定**按钮以返回**打印**对话框。在此屏幕上选择要打印的份数。
5. 单击或轻触**确定**按钮以打印作业。

自动执行双面打印 (Windows)

为安装了自动双面打印器的产品使用此步骤。如果产品没有安装自动双面打印器，或者要在双面打印器不支持的纸张类型上进行打印，您可以手动进行双面打印。

1. 从软件程序中，选择**打印**选项。
2. 从打印机列表中选择产品，然后单击或轻触**属性**或**首选项**按钮以打开打印驱动程序。

 **注：**按钮的名称因不同的软件程序而异。

3. 单击或轻触**完成**选项卡。
4. 选择**双面打印**复选框。单击**确定**按钮以关闭**文档属性**对话框。
5. 在**打印**对话框中，单击**确定**按钮以打印作业。

手动执行双面打印 (Windows)

将此步骤用于不带有自动双面打印器的产品或在该双面打印器不支持的纸张上进行打印。

1. 从软件程序中，选择**打印**选项。
2. 从打印机列表中选择产品，然后单击或轻触**属性**或**首选项**按钮以打开打印驱动程序。


 **注：**按钮的名称因不同的软件程序而异。

3. 单击或轻触**完成**选项卡。
4. 选中**双面打印 (手动)**复选框。单击**确定**按钮以打印作业的第一面。

5. 从出纸槽中取出打印的纸，并装入纸盘 1 中。
6. 如果出现提示，请轻触相应的控制面板按钮以继续。

每张打印多页 (Windows)


1. 从软件程序中，选择**打印**选项。
2. 从打印机列表中选择产品，然后单击或轻触**属性**或**首选项**按钮以打开打印驱动程序。

 **注：**按钮的名称因不同的软件程序而异。

3. 单击或轻触**完成**选项卡。
4. 从**每张打印页数**下拉列表选择每张打印页数。
5. 选择正确的**打印页面边框**、**页面顺序**和**方向**选项。单击**确定**按钮以关闭**文档属性**对话框。
6. 在**打印**对话框中，单击**确定**按钮以打印作业。

选择纸张类型 (Windows)

1. 从软件程序中，选择**打印**选项。
2. 从打印机列表中选择产品，然后单击或轻触**属性**或**首选项**按钮以打开打印驱动程序。

 **注：**按钮的名称因不同的软件程序而异。

3. 单击或轻触**纸张/质量**选项卡。
4. 从**纸张类型**下拉列表中单击**更多...**选项。
5. 展开**类型：**选项。
6. 展开能最准确描述您的纸张的纸张类型类别。
7. 选择要使用的纸张类型对应的选项，然后单击**确定**按钮。
8. 单击**确定**按钮以关闭**文档属性**对话框。在**打印**对话框中，单击**确定**按钮以打印作业。

其它打印任务

在美国，请访问 www.hp.com/support/ljM701 or www.hp.com/support/ljM706。

美国以外地区的用户，请访问 www.hp.com/support。选择所在国家/地区。单击**故障排除**。输入产品名称，然后选择**搜索**。

有可用于执行特定打印任务的说明，例如：

- 创建和使用打印快捷方式或预置
- 选择纸张尺寸或使用自定义纸张尺寸
- 选择页面方向
- 创建小册子
- 缩放页面以适合指定的纸张尺寸

- 在不同纸张上打印文档第一页或最后一页
- 在文档上打印水印

打印任务 (Mac OS X)

- [如何打印 \(Mac OS X\)](#)
- [自动执行双面打印 \(Mac OS X\)](#)
- [手动执行双面打印 \(Mac OS X\)](#)
- [每张打印多页 \(Mac OS X\)](#)
- [选择纸张类型 \(Mac OS X\)](#)
- [其它打印任务](#)


有关更多信息，请访问 www.hp.com/support。

如何打印 (Mac OS X)

以下步骤说明了在 Mac OS X 中的基本打印流程。


1. 单击**文件**菜单，然后单击**打印**选项。
2. 在**打印机**菜单中，选择本产品。
3. 打开菜单下拉列表或单击**显示详细信息**，然后选择其它菜单以调整打印设置。
4. 单击**打印**按钮。

自动执行双面打印 (Mac OS X)

 **注：**如果您安装了 HP 打印驱动程序，则可使用此功能。如果您使用的是 AirPrint，则可能无法使用此功能。

1. 单击**文件**菜单，然后单击**打印**选项。
2. 在**打印机**菜单中，选择本产品。
3. 打开菜单下拉列表或单击**显示详细信息**，然后单击**布局**菜单。
4. 从**双面**下拉列表选择一个装订选项。
5. 单击**打印**按钮。

手动执行双面打印 (Mac OS X)

 **注：**如果您安装了 HP 打印驱动程序，则可使用此功能。如果您使用的是 AirPrint，则可能无法使用此功能。

1. 单击**文件**菜单，然后单击**打印**选项。
2. 在**打印机**菜单中，选择本产品。
3. 打开菜单下拉列表或单击**显示详细信息**，然后单击**手动双面打印**菜单。
4. 单击**手动双面打印**框，选择一个装订选项。
5. 单击**打印**按钮。

6. 转至产品，然后取出纸盘 1 中的所有空白纸张。
7. 从出纸槽收起已打印的纸叠，然后将其以打印面朝下的方向放入进纸盘。
8. 如果出现提示，请轻触相应的控制面板按钮以继续。

每张打印多页 (Mac OS X)

1. 单击**文件**菜单，然后单击**打印**选项。
2. 在**打印机**菜单中，选择本产品。
3. 打开菜单下拉列表或单击**显示详细信息**，然后单击**布局**菜单。
4. 从**每张页数**下拉列表中，选择要在每张纸上打印的页数。
5. 在**布局方向**区域中，选择页面在纸张上的放置顺序和位置。
6. 在**边框**菜单中，选择要在纸张上每页周围打印的边框类型。
7. 单击**打印**按钮。

选择纸张类型 (Mac OS X)

1. 单击**文件**菜单，然后单击**打印**选项。
2. 在**打印机**菜单中，选择本产品。
3. 打开菜单下拉列表或单击**显示详细信息**，然后单击**完成**菜单。
4. 从**介质类型**下拉列表中选择一种类型。
5. 单击**打印**按钮。

其它打印任务

在美国，请访问 www.hp.com/support/ljM701 or www.hp.com/support/ljM706。

美国以外地区的用户，请访问 www.hp.com/support。选择所在国家/地区。单击**故障排除**。输入产品名称，然后选择**搜索**。

有可用于执行特定打印任务的说明，例如：

- 创建和使用打印快捷方式或预置
- 选择纸张尺寸或使用自定义纸张尺寸
- 选择页面方向
- 创建小册子
- 缩放页面以适合指定的纸张尺寸
- 在不同纸张上打印文档第一页或最后一页
- 在文档上打印水印

移动打印

HP 提供多种移动和 ePrint 解决方案，可通过笔记本电脑、平板电脑、智能手机或其他移动设备在 HP 打印机上进行无线打印。要确定最佳产品，请访问 www.hp.com/go/LaserJetMobilePrinting（仅英文版）。

- [无线网络打印](#)
- [通过电子邮件的 HP ePrint](#)
- [HP ePrint 软件](#)
- [AirPrint](#)

无线网络打印

有关无线打印连接到无线网络的产品的信息，请访问 Web 上的 HP 支持：

- 在美国，请访问 www.hp.com/support/ljM701 or www.hp.com/support/ljM706。
- 美国以外地区的用户，请访问 www.hp.com/support。选择所在国家/地区。单击**故障排除**。输入产品名称，然后选择**搜索**。

然后，从产品的支持主页中，选择**设置和安装**、**产品设置和安装**、**无线设置**。

通过电子邮件的 HP ePrint

使用 HP ePrint 可从任何具有电子邮件功能的设备将文档作为电子邮件附件发送到产品的电子邮件地址，从而打印文档。

要使用 HP ePrint，产品必须满足以下要求：

- 产品必须连接到有线网络并可访问 Internet。
- 产品上必须启用 HP Web 服务，并且产品必须注册 HP Connected。
 1. 在产品控制面板上按 **OK** 按钮。
 2. 滚动至 **HP Web 服务** 菜单，然后按 **OK** 按钮。
 3. 滚动至**打印信息表**选项，然后按 **OK** 按钮。

信息页面包含打印机代码，您可用于在 HP Connected 中注册您的 HP 产品。

4. 访问 www.hpconnected.com 以创建 HP ePrint 帐户并完成设置流程。

有关更多信息，请访问 www.hp.com/support 以查看您产品的其他支持信息。

HP ePrint 软件

通过 HP ePrint 软件，可轻松地从 Windows 或 Mac 台式机或笔记本电脑打印到任何支持 HP ePrint 的产品。通过此软件，可轻松找到注册到您的 HP Connected 帐户并且具有 HP ePrint 功能的产品。目标 HP 打印机放在办公室内或全世界任何地点。

- **Windows:** 安装该软件后，从应用程序中打开**打印**选项，然后从已安装的打印机列表中选择 **HP ePrint**。单击**属性**按钮以配置打印选项。
- **Mac:** 安装该软件后，选择**文件**、**打印**，然后选择 **PDF** 旁边的箭头（位于驱动程序屏幕的左下角）。选择 **HP ePrint**。


在 Windows 下，HP ePrint 软件支持将通过网络（LAN 或 WAN）TCP/IP 打印至本地网络打印机的作业打印至支持 UPD PostScript® 的产品。

Windows 和 Mac 均支持 IPP 打印至连接 LAN 或 WAN 网络且支持 ePCL 的产品。

Windows 和 Mac 还均支持将 PDF 文档打印至公共打印位置和借助云使用 HP ePrint 通过电子邮件打印。

有关驱动程序和信息，请访问 www.hp.com/go/eprintsoftware。

 **注：** HP ePrint 软件是用于 Mac 的一种 PDF 工作流实用程序，在技术上并非打印驱动程序。

 **注：** HP ePrint 软件不支持 USB 打印。

AirPrint

iOS 4.2 或更高版本支持使用 Apple 的 AirPrint 功能进行直接打印。使用 AirPrint 可从 iPad、iPhone（3GS 或更新产品）或 iPod touch（第三代或更新产品）的以下应用程序中直接打印到本产品：

- 邮件
- 照片
- Safari
- iBooks
- 某些第三方应用程序

要使用 AirPrint，本产品必须与 Apple 设备连接到同一个无线网络。有关使用 AirPrint 的详细信息和有关哪些 HP 产品与 AirPrint 兼容的详细信息，请访问本产品的支持网站：

- 在美国，请访问 www.hp.com/support/ljM701 or www.hp.com/support/ljM706。
- 美国以外地区的用户，请访问 www.hp.com/support。选择所在国家/地区。单击**故障排除**。输入产品名称，然后选择**搜索**。

 **注：** AirPrint 不支持 USB 连接。

5 管理产品

- [更改产品连接类型 \(Windows\)](#)
- [配置 IP 网络设置](#)
- [通过 HP 内嵌式 Web 服务器 \(EWS\) 和 HP 设备工具箱 \(Windows\) 进行高级配置](#)
- [HP Utility \(Mac OS X\)](#)
- [HP Web Jetadmin](#)
- [产品安全功能](#)
- [节约设置](#)
- [更新固件](#)

有关详细信息，请参阅：

在美国，请访问 www.hp.com/support/ljM701 or www.hp.com/support/ljM706。

美国以外地区的用户，请访问 www.hp.com/support。选择所在国家/地区。单击**故障排除**。输入产品名称，然后选择**搜索**。

针对您的 HP 产品的全包帮助包括以下信息：

- 安装和配置
- 学习和使用
- 解决问题
- 下载软件更新
- 加入支持论坛
- 查找保修和监管信息

更改产品连接类型 (Windows)

如果您已开始使用本产品并且想要更改其连接方式，请使用您计算机桌面上的**重新配置您的 HP 设备**快捷方式来更改连接。例如，可将本产品重新配置为使用其它无线地址、连接到有线或无线网络或从网络连接更换为 **USB** 连接。您可以在不插入产品 **CD** 的情况下更改配置。选择您想要建立的连接的类型之后，程序会直接转到产品设置步骤需要更改的部分。

配置 IP 网络设置

- [打印机共享免责声明](#)
- [查看或更改网络设置](#)
- [在网络上给产品重命名](#)
- [从控制面板中手动配置 IPv4 TCP/IP 参数](#)

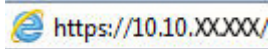
打印机共享免责声明

HP 不支持对等网络，因为此功能是 Microsoft 操作系统的功能，而不是 HP 打印机驱动程序的功能。请转到 Microsoft 网站：www.microsoft.com。

查看或更改网络设置

使用 HP 内嵌式 Web 服务器查看或更改 IP 配置设置。

1. 打印配置页，找到 IP 地址。
 - a. 在控制面板上按 **OK** 按钮。
 - b. 滚动至**报告**菜单，然后按 **OK** 按钮。
 - c. 滚动至**配置报告**选项，然后按 **OK** 按钮以打印报告。
2. 打开 Web 浏览器，然后在地址行中，按照在产品控制面板上显示的那样键入 IP 地址。按计算机键盘上的 **Enter** 键。随后将打开 EWS。

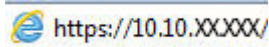


3. 单击**联网**选项卡以获得网络信息。根据需要更改设置。


在网络上给产品重命名

如果您想要在网络上给本产品重命名以使其具有唯一的标识，请使用 HP 内嵌式 Web 服务器。

1. 打印配置页，找到 IP 地址。
 - a. 在控制面板上按 **OK** 按钮。
 - b. 滚动至**报告**菜单，然后按 **OK** 按钮。
 - c. 滚动至**配置报告**选项，然后按 **OK** 按钮以打印报告。
2. 打开 Web 浏览器，然后在地址行中，按照在产品控制面板上显示的那样键入 IP 地址。按计算机键盘上的 **Enter** 键。随后将打开 EWS。



3. 打开**系统**选项卡。
4. 在**设备信息**页面上，默认的产品名称位于**设备状态**字段。您可以更改此名称以使本产品具有唯一的标识。

 **注：**可有选择地填写此页上的其它字段。

5. 单击**应用**按钮以保存更改。

从控制面板中手动配置 IPv4 TCP/IP 参数

使用控制面板菜单手动设置 IPv4 地址、子网掩码和默认网关。

1. 在产品控制面板上按 **OK** 按钮。
2. 打开以下菜单：
 - **网络设置**
 - **IPV4 配置方法**
 - **手动**
3. 使用箭头键输入 IP 地址，然后按 **OK** 按钮。再次按 **OK** 按钮以确认。
4. 使用箭头键输入子网掩码，然后按 **OK** 按钮。再次按 **OK** 按钮以确认。
5. 使用箭头键输入默认网关，然后按 **OK** 按钮。再次按 **OK** 按钮以确认。

通过 HP 内嵌式 Web 服务器 (EWS) 和 HP 设备工具箱 (Windows) 进行高级配置

使用 HP 内嵌式 Web 服务器通过计算机（而不是通过产品控制面板）管理打印功能。

- 查看产品状态信息
- 确定所有耗材的剩余寿命以及订购新耗材。
- 查看和更改纸盘配置
- 查看并更改产品控制面板菜单配置
- 查看和打印内部页
- 接收产品和耗材事件的通知
- 查看和更改网络配置

产品连接至基于 IP 的网络时，HP 内嵌式 Web 服务器即会工作。HP 内嵌式 Web 服务器不支持基于 IPX 的产品连接。您无需访问互联网即可打开并使用 HP 内嵌式 Web 服务器。

当产品连接至网络时，HP 内嵌式 Web 服务器自动可供使用。

 **注：**只有在安装产品时执行了完整安装，才能使用 HP 设备工具箱。根据产品的连接方式，一些功能可能不能使用。

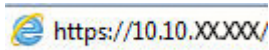
 **注：**无法越过网络防火墙访问 HP 内嵌式 Web 服务器。

从“开始”菜单打开 HP 内嵌式 Web 服务器 (EWS)

1. 单击**开始**按钮，然后单击**程序**项目。
2. 单击 HP 产品组，然后单击 **HP 设备工具箱**项。

从 Web 浏览器打开 HP 内嵌式 Web 服务器 (EWS)

1. 打印配置页，找到 IP 地址。
 - a. 在控制面板上按 **OK** 按钮。
 - b. 滚动至**报告**菜单，然后按 **OK** 按钮。
 - c. 滚动至**配置报告**，然后按 **OK** 按钮以打印报告。
2. 打开 Web 浏览器，然后在地址行中，按照在产品控制面板上显示的那样键入 IP 地址。按计算机键盘上的 **Enter** 键。随后将打开 EWS。



标签或选项部分	说明
<p>主页选项卡</p> <p>提供产品、状态和配置信息。</p>	<ul style="list-style-type: none"> ● 设备状态: 显示产品状态及 HP 耗材的大约剩余寿命百分比。 ● 耗材状态: 显示 HP 耗材的大约剩余寿命百分比。耗材的实际剩余寿命可能会有所不同。考虑购买备用耗材, 以在打印质量无法接受时进行安装。不需要更换耗材, 除非打印质量无法接受。 ● 设备配置: 显示产品配置页中提供的信息。 ● 网络摘要: 显示产品网络配置页中提供的信息。 ● 报告: 打印产品生成的配置页和耗材状态页。 ● 事件记录: 显示所有产品事件及错误列表。
<p>系统选项卡</p> <p>可通过该选项卡从计算机上配置产品。</p>	<ul style="list-style-type: none"> ● 设备信息: 提供基本产品和公司信息。 ● 纸张设置: 更改产品默认的纸张处理设置。 ● 打印质量: 更改产品默认的打印质量设置。 ● EcoSMART 控制台: 更改进入睡眠模式或自动关机模式的默认时间。配置唤醒产品的事件。 ● 纸张类型: 配置与产品所接受纸张类型相对应的打印模式。 ● 系统设置: 更改产品的默认系统设置。 ● 服务: 在产品上执行清洁步骤。 ● 保存和恢复: 将产品的当前设置保存到计算机上的文件中。使用此文件可以将相同设置载入另一台产品或稍后将这些设置恢复到当前产品。 ● 管理: 设置或更改产品密码。启用或禁用产品功能。 <p>注: 系统选项卡可以用密码进行保护。如果本产品已联网, 则在更改此选项卡中的设置之前, 请务必咨询一下管理员。</p>
<p>打印选项卡</p> <p>可通过该选项卡从计算机上更改默认打印设置。</p>	<ul style="list-style-type: none"> ● 打印: 更改默认产品打印设置, 如份数和纸张方向。这些选项与控制面板上的选项相同。 ● PCL5c: 查看和更改 PCL5c 设置。 ● PostScript: 关闭或打开打印 PS 错误功能。
<p>传真选项卡</p> <p>(仅限传真产品)</p>	<ul style="list-style-type: none"> ● 接收选项: 配置产品处理发来的传真的方式。 ● 电话簿: 添加或删除传真电话簿中的条目。 ● 垃圾传真列表: 设置阻止发送传真到本产品的传真号码。 ● 传真活动记录: 查看产品近期传真活动记录。

标签或选项部分	说明
扫描 选项卡 (仅限 MFP 产品)	配置 扫描到网络文件夹 和 扫描到电子邮件 功能。 <ul style="list-style-type: none"> ● 网络文件夹设置: 配置产品要保存扫描文档的网络文件夹。 ● 扫描到电子邮件设置: 开始设置扫描到电子邮件功能。 ● 外发电子邮件配置: 设置产品发送所有电子邮件时显示在“发件人”栏的电子邮件地址。配置 SMTP 服务器信息。 ● 电子邮件通讯簿: 添加或删除电子邮件地址簿中的条目。 ● 电子邮件选项: 配置默认的主题行和正文文本。配置电子邮件的默认扫描设置。
联网 选项卡 (仅限联网的产品) 可通过该选项卡从计算机上更改网络设置。	网络管理员可使用此选项卡在产品连接至基于 IP 的网络时, 控制该产品与网络相关的设置。网络管理员还可通过它设置无线直接功能。如果产品直接连接至计算机, 则不显示此选项卡。
HP Web 服务 选项卡	使用此选项卡为产品设置和使用各种 Web 工具。
HP Smart Install 选项卡	使用此选项卡禁用 HP Smart Install 或者下载并安装产品软件。


HP Utility (Mac OS X)

使用 **HP Utility (Mac OS X)** 从计算机中检查产品状态或者查看/更改产品设置。

当产品通过 **USB** 电缆进行连接，或连接到基于 **TCP/IP** 的网络时，可使用 **HP Utility**。

有关更多信息，请访问 www.hp.com/support。

打开 HP Utility

1. 在计算机中打开 **Apple**  菜单，单击**系统首选项**菜单，然后单击**打印和传真**图标或**打印和扫描**图标。
2. 从窗口左侧选择本产品。
3. 单击**选项和耗材**按钮。
4. 单击**实用程序**选项卡。
5. 单击**打开打印机实用程序**按钮。

HP Utility 功能

HP Utility 工具栏位于每个页面顶部。它包含以下项目：

- **设备**：单击此按钮以显示或隐藏通过屏幕左侧的**打印机**窗格中的 **HP Utility** 找到的 **Mac** 产品。
- **所有设置**：单击此按钮以返回 **HP Utility** 主页。
- **HP 支持**：单击此按钮以打开浏览器并转至本产品的 **HP 支持** 网站。
- **耗材**：单击此按钮以打开 **HP SureSupply** 网站。
- **注册**：单击此按钮以打开 **HP 注册** 网站。
- **回收**：单击此按钮以打开 **HP 环球伙伴回收计划** 网站。

HP Utility 包含一些页面，在**所有设置**列表中单击即可打开这些页面。下表说明了可以使用 **HP Utility** 执行的任务。

菜单	项目	说明
信息和支持	耗材状态	显示产品耗材状态并提供可以在线订购耗材的链接。
	设备信息	显示有关当前选定产品的信息，包括产品服务 ID（如果已分配）、固件版本（FW 版本）、序列号和 IP 地址。
	文件上传	将文件从计算机传输到本产品。您可以上传以下类型的文件： <ul style="list-style-type: none">● HP LaserJet 打印机命令语言 (.PRN)● 便携式文档格式 (.PDF)● PostScript (.PS)● 文本 (.TXT)
	HP Connected	访问 HP Connected 网站。

菜单	项目	说明
	上载字体	从计算机将字体上传到本产品。
打印机设置	自动关机	将产品配置为在一段时间无活动后自动关闭。您可以调整产品自动关闭前的无活动分钟数。
	网络设置	配置网络设置，如 IPv4 设置、IPv6 设置、Bonjour 设置和其他设置。
	耗材管理	配置在耗材接近估计的使用寿命时，产品如何反应。
	纸盘配置	更改每个纸盘的纸张尺寸和类型。
	其它设置	打开产品的 HP 内嵌式 Web 服务器 (EWS)。 <p>注：不支持 USB 连接。</p>
信息	消息中心	显示产品中发生的错误事件。
扫描设置	扫描到电子邮件	打开 HP 内嵌式 Web 服务器 (EWS) 页面以配置扫描到电子邮件的设置。 <p>注：不支持 USB 连接。</p>
	扫描到网络文件夹	打开 HP 内嵌式 Web 服务器 (EWS) 页面以配置扫描到网络文件夹的设置。 <p>注：不支持 USB 连接。</p>

HP Web Jetadmin

HP Web Jetadmin 是一个屡获殊荣的业界领先工具，可以有效地管理各种不同的联网 HP 设备，包括打印机、多功能产品和数码发送机。通过使用这一解决方案，您可以远程安装、监视、维护和保护打印和成像环境以及排除故障，以帮助您节省时间、控制成本和保护投资，从而最终提高企业生产率。

HP Web Jetadmin 定期进行升级，以便为特定产品功能提供支持。请访问 www.hp.com/go/webjetadmin，然后单击 **Self Help and Documentation**（自我帮助和文档）链接以了解有关升级的详细信息。

产品安全功能

产品支持安全标准和推荐的协议，可帮助您保持产品安全、保护网络上的重要信息并简化监控和维护产品的方法。

有关 HP 的安全成像和打印解决方案的详细信息，请访问 www.hp.com/go/secureprinting。该网站提供有关安全功能的白皮书和常见问题解答文档的链接。

使用 HP 内嵌式 Web 服务器设置或更改产品密码

可使用 HP 内嵌式 Web 服务器在网络上为产品设置密码或更改现有密码。


1. 打印配置页，找到 IP 地址。
 - a. 在控制面板上按 **OK** 按钮。
 - b. 滚动至**报告**菜单，然后按 **OK** 按钮。
 - c. 滚动至**配置报告**，然后按 **OK** 按钮以打印报告。
2. 打开 Web 浏览器，然后在地址行中，按照在产品控制面板上显示的那样键入 IP 地址。按计算机键盘上的 **Enter** 键。随后将打开 EWS。



3. 单击**系统**选项卡，然后单击**产品安全性**或**管理**链接。

 **注：**如果先前已经设置了密码，系统会提示您输入密码。输入密码，然后单击**应用**按钮。

4. 在**密码框**和**确认密码框**中输入新密码。
5. 在窗口底部，单击**应用**按钮以保存密码。

 **注：**对于使用 **USB** 线连接到 **Windows** 计算机上的产品，请使用“**HP 设备工具箱**”来更改产品密码：

1. 单击**开始**按钮，然后单击**程序**项目。
2. 单击 **HP 产品组**，然后单击 **HP 设备工具箱**项。
3. 单击**系统**选项卡。
4. 单击**管理**，然后找到更改密码的区域。

节约设置

- [使用经济模式进行打印](#)
- [设置睡眠延迟](#)
- [设置自动关机延迟](#)

使用经济模式进行打印

本产品有专门用于打印草稿文档的经济模式选项。使用经济模式可减少碳粉用量。但是，使用经济模式也会降低打印质量。


HP 建议不要一直使用经济模式。如果始终使用经济模式，则碳粉使用时间可能要比碳粉盒中机械部件的寿命还要长。如果打印质量开始降低到无法接受的程度，请考虑更换碳粉盒。

 **注：**如果打印驱动程序中未提供此选项，则可使用 HP 内嵌式 Web 服务器设置此选项。


1. 从软件程序中，选择**打印**选项。
2. 选择产品，然后单击**属性**或**首选项**按钮。
3. 单击**纸张/质量**选项卡。
4. 单击**经济模式**复选框。

设置睡眠延迟

1. 在产品控制面板上按 **OK** 按钮。
2. 打开以下菜单：
 - **系统设置**
 - **电能设置**
 - **睡眠延迟**
3. 选择睡眠延迟的时间，然后按 **OK** 按钮。

 **注：**默认值为 **15 分钟**。

设置自动关机延迟

 **注：**此设置在某些产品上不可用。

1. 在产品控制面板上，轻触 **OK** 按钮。
2. 打开以下菜单：
 - **系统设置**
 - **电能设置**
 - **自动关机**
 - **关机延迟**

3. 选择关机延迟的时间。

 **注：**默认值为 **30 分钟**。

4. 当产品收到作业或您触摸控制面板时，产品将自动从自动关机模式唤醒。您可以更改使产品唤醒的事件。打开以下菜单：
 - 系统设置
 - 电能设置
 - 自动关机
 - 唤醒事件

要关闭唤醒事件，请选择该事件，清除其旁边的复选框，然后按 **OK** 按钮。

更新固件

HP 提供周期性产品更新、全新 Web 服务应用程序和针对现有 Web 服务应用程序的全新功能。按照以下步骤更新单个产品的产品固件。更新固件时，Web 服务应用程序将自动更新。

支持两种方法在本产品上执行固件更新。仅使用以下方法之一更新产品固件。

方法 1：使用控制面板更新固件

使用以下步骤从控制面板加载固件（仅限联网的产品），和/或设置产品以自动加载将来的固件更新。对于通过 USB 连接的产品，请跳至方法 2。

1. 确保产品已通过有效 Internet 连接连接到有线（以太网）网络。

 **注：** 必须将产品连接到 Internet，以通过网络连接更新固件。


2. 在产品控制面板上按 **OK** 按钮。
3. 打开以下菜单：
 - **维修**
 - **LaserJet 更新**
4. 滚动至**立即检查更新**选项，然后按 **OK** 按钮。

 **注：** 产品自动检查更新，如果检测到较新版本，更新过程将自动开始。

5. 设置产品以在有可用更新时自动更新固件。
 - a. 在产品控制面板上按 **OK** 按钮。
 - b. 打开以下菜单：
 - **维修**
 - **LaserJet 更新**
 - **管理更新**
 - c. 将**允许更新**选项设置为**是**，然后将**自动检查**选项设置为**开**。按下 **OK** 按钮。

方法 2：使用固件更新实用程序更新固件

使用以下步骤从 HP.com 手动下载并安装固件更新实用程序。

 **注：** 此方法是通过 USB 电缆连接到计算机的产品的唯一固件更新选项。此方法还适用于有网络连接的产品。

1. 转至 www.hp.com/go/support，单击**驱动程序和软件**链接，在搜索字段键入产品名称，按 **ENTER** 按钮，然后从搜索结果列表中选择产品。
2. 选择操作系统。
3. 在**固件**部分下，查找**固件更新实用程序**。
4. 单击**下载**，单击**运行**，然后再次单击**运行**。

5. 实用程序启动后，从下拉列表中选择产品，然后单击**发送固件**。

 **注：**要在更新过程前/后打印配置页来验证已安装的固件版本，请单击**打印配置**。

6. 按照屏幕上的说明完成安装，然后单击**退出**按钮关闭实用程序。

6 解决问题

- [客户支持](#)
- [恢复工厂默认设置](#)
- [产品控制面板上显示“碳粉盒中碳粉不足”或“碳粉盒中碳粉严重不足”消息](#)
- [产品不拾纸或进纸错误](#)
- [清除卡纸](#)
- [改善打印质量](#)
- [解决有线网络问题](#)

有关详细信息，请参阅：

在美国，请访问 www.hp.com/support/ljM701 or www.hp.com/support/ljM706。

美国以外地区的用户，请访问 www.hp.com/support。选择所在国家/地区。单击**故障排除**。输入产品名称，然后选择**搜索**。

针对您的 HP 产品的全包帮助包括以下信息：

- [安装和配置](#)
- [学习和使用](#)
- [解决问题](#)
- [下载软件更新](#)
- [加入支持论坛](#)
- [查找保修和监管信息](#)

客户支持

获得所在国家/地区的电话支持	产品包装箱中随附的小册子或 www.hp.com/support/ 网站上列有国家/地区电话号码。
准备好产品名称、序列号、购买日期和问题说明。	
获取 24 小时互联网支持，并下载软件实用程序、驱动程序和电子信息	www.hp.com/support/ljM701 or www.hp.com/support/ljM706
订购其它 HP 服务或维护协议	www.hp.com/go/carepack
注册产品	www.register.hp.com

恢复工厂默认设置

恢复工厂设定的默认值可以将所有产品和网络设置重置为工厂默认设置。将不重置页数、纸盘尺寸或语言。要将产品设置恢复为工厂默认设置，请按以下步骤操作。

⚠ 注意：恢复工厂设定的默认值可将所有设置重置为工厂默认设置，同时还将删除内存中存储的任何页面。随后，此步骤将自动重新启动产品。

1. 在产品控制面板上，按下 **OK** 按钮以打开菜单。
2. 打开以下菜单：
 - **维修**
 - **恢复默认值**

产品会自动重新启动。

产品控制面板上显示“碳粉盒中碳粉不足”或“碳粉盒中碳粉严重不足”消息

碳粉盒碳粉不足: 当碳粉盒中的碳粉不足时，产品会发出指示。实际的碳粉盒剩余寿命可能不同。请考虑购买备用碳粉盒，在打印质量无法接受时安装。此时不需要更换碳粉盒。

碳粉盒碳粉严重不足: 当碳粉盒中的碳粉严重不足时，产品会发出指示。实际的碳粉盒剩余寿命可能不同。请考虑购买备用碳粉盒，在打印质量无法接受时安装。此时不需要更换碳粉盒，除非打印质量无法接受。

HP 碳粉盒达到**严重不足**后，HP 对该碳粉盒的高级保护保修即告终止。

更改“严重不足”设置

可通过产品控制面板更改耗材达到“严重不足”状态时本产品的反应方式。安装新碳粉盒后，您不必恢复这些设置。

1. 在产品控制面板上按 **OK** 按钮。
2. 打开以下菜单：
 - **系统设置**
 - **耗材设置**
 - **黑色碳粉盒**
 - **严重不足设置**
3. 选择以下选项之一：
 - 选择**停止**选项，可将产品设置为当碳粉盒达到**严重不足**阈值时停止打印。
 - 选择**提示**选项，可将产品设置为当碳粉盒达到**严重不足**阈值时停止打印。您可以确认提示或更换碳粉盒恢复打印。
 - 选择**继续**选项，将产品设为当碳粉盒中的碳粉**严重不足**时提醒您，并在碳粉超出“严重不足”设置时不警告客户就继续打印。这可能导致打印质量较差。

订购耗材

订购耗材和纸张	www.hp.com/go/suresupply
通过服务或支持提供商订购	请与 HP 授权的服务或支持提供商联系。
使用 HP 内嵌式 Web 服务器 (EWS) 订购	要访问，请在计算机上支持的 Web 浏览器的地址/ URL 字段中输入产品 IP 地址或主机名称。 EWS 包含 HP SureSupply 网站的链接，该网站提供购买原装 HP 耗材的选项。

产品不拾纸或进纸错误

- [产品不拾纸](#)
- [产品一次拾起多张纸](#)

产品不拾纸

如果产品不从纸盘中拾纸，请尝试以下解决方案。

1. 打开产品，取出所有卡纸。
2. 将适合作业的正确尺寸的纸张装入纸盘。
3. 确保已在产品控制面板上正确设置纸张尺寸和类型。
4. 确保已根据纸张尺寸正确调整了纸盘中的纸张导板。将导板调整到纸盘中的适当凹进。
5. 检查产品控制面板，看看产品是否在等待您确认手动进纸提示。装上纸，然后继续。
6. 纸盘上的滚筒可能已受到污染。用蘸了温水的无绒软布清洁辊筒。

产品一次拾起多张纸

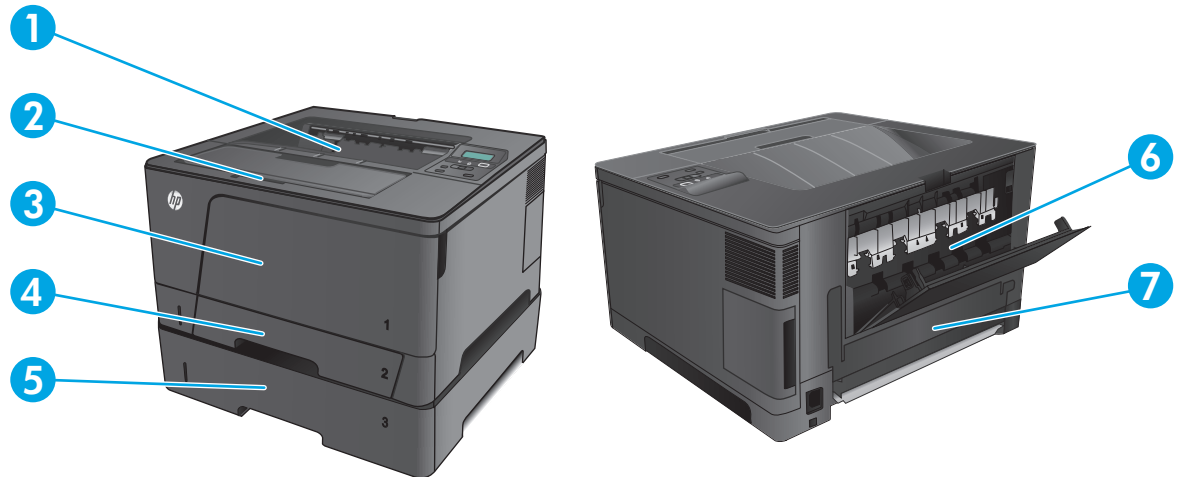
如果产品一次从纸盘中拾起多张纸，请尝试以下解决方案。

1. 从纸盘中取出纸叠，将其弯曲并旋转 **180** 度，然后将其翻转过来。*请勿展开纸张。* 将纸叠放回纸盘中。
2. 请在本产品上仅使用符合 **HP** 规格的纸张。
3. 使用无皱、无折痕或未受损的纸张。如有必要，使用不同纸包中的纸张。
4. 确保纸盘未装得太满。如果纸盘装得太满，请从中取出整叠纸，将纸叠弄平，然后再将部分纸装到纸盘中。
5. 确保已根据纸张尺寸正确调整了纸盘中的纸张导板。将导板调整到纸盘中的适当凹进。
6. 确保打印环境处于建议的规格范围内。

清除卡纸

卡纸位置

以下位置会发生卡塞：



1	出纸槽
2	打印碳粉盒区域
3	纸盘 1
4	纸盘 2
5	可选纸盘 3（仅限 M706n 型号）
6	后挡盖
7	双面打印机区域（仅限 M706n 型号）

卡纸后产品中可能会遗留松散的碳粉。在打印几页后，此问题可以自行解决。

频繁发生或重复发生卡纸现象？

要减少卡纸次数，请尝试以下解决方案。

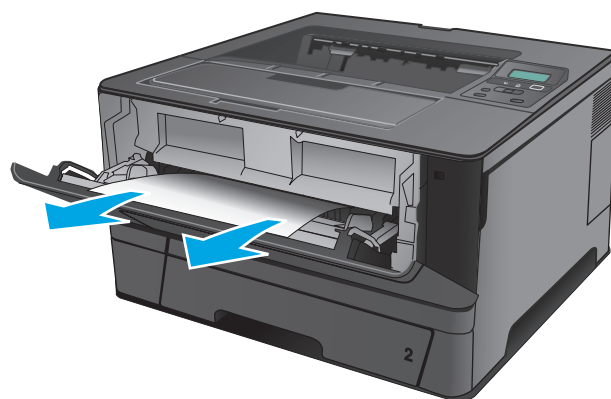
1. 请在本产品上仅使用符合 HP 规格的纸张。
2. 使用无皱、无折痕或未受损的纸张。如有必要，使用不同纸包中的纸张。
3. 使用以前未打印过或复印过的纸张。
4. 确保纸盘未装得太满。如果纸盘装得太满，请从中取出整叠纸，将纸叠弄平，然后再将部分纸装到纸盘中。
5. 确保已根据纸张尺寸正确调整了纸盘中的纸张导板。调整纸张导板，使其接触纸叠，但没有挤压纸叠。
6. 确保将纸盘完全插入产品中。
7. 在重磅纸、压纹纸或穿孔纸上打印时，请使用手动进纸功能，且一次只能送入一张纸。

8. 确保已针对纸张类型和尺寸正确配置纸盘。
 - a. 在产品控制面板上按 **OK** 按钮。
 - b. 打开以下菜单：
 - 系统设置
 - 纸张设置
 - c. 确保已为纸盘配置纸张类型和尺寸。
9. 确保打印环境处于建议的规格范围内。

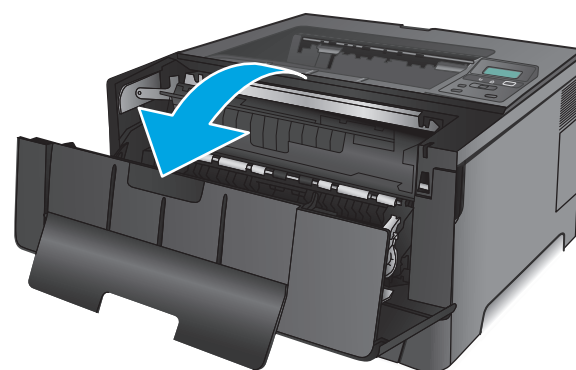
清除纸盘 1 中卡住的纸张

1. 如果在纸盘中可以看到纸张的绝大部分，使用双手将卡纸向下慢慢拉出产品。

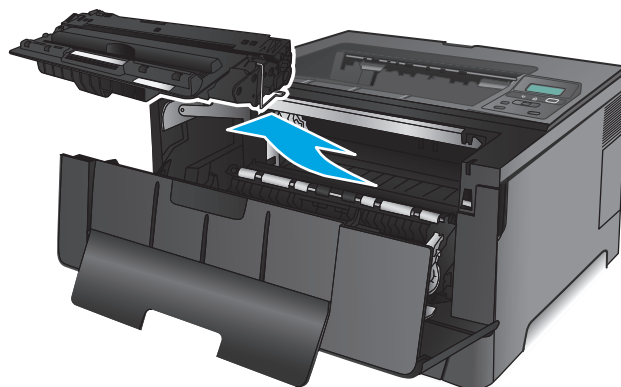
如果纸张的大部分已被拉入产品或看不到纸张，请继续执行下列步骤。



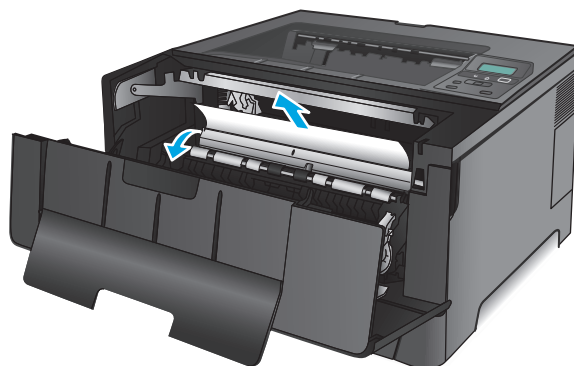
2. 打开前挡盖。



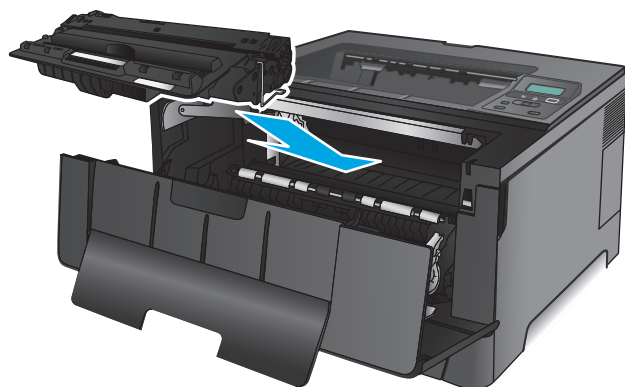
3. 卸下碳粉盒。



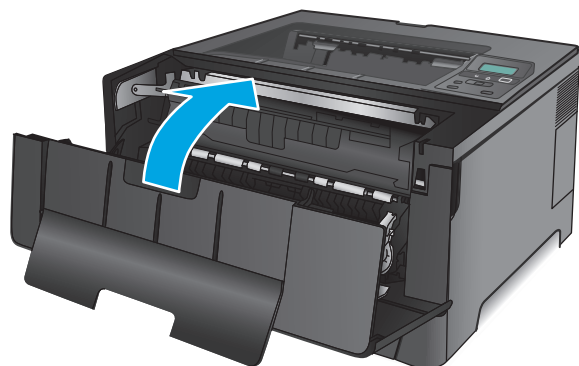
4. 提起卡纸板，然后小心取出所有卡纸。使用双手取出卡纸，以免撕破纸张。



5. 重新插入碳粉盒。

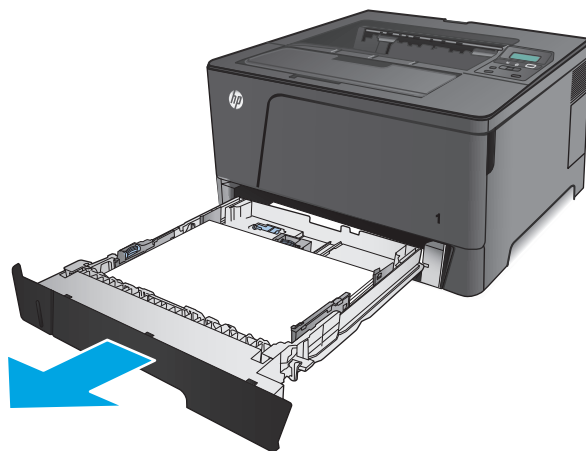


6. 合上前挡盖。

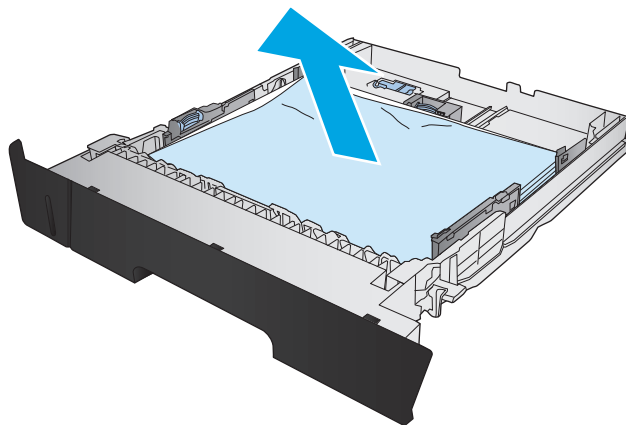


清除纸盘 2 中卡住的纸张

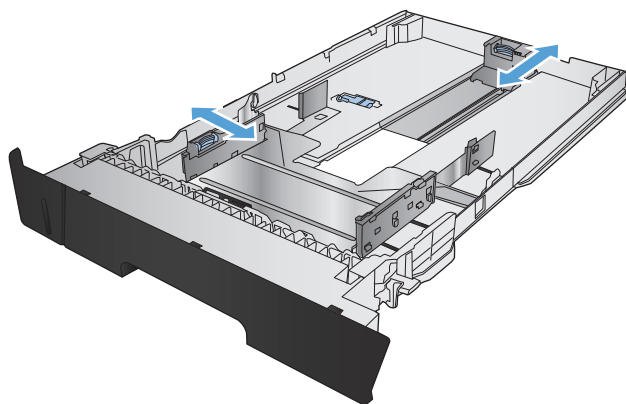
1. 从产品中卸下纸盘。



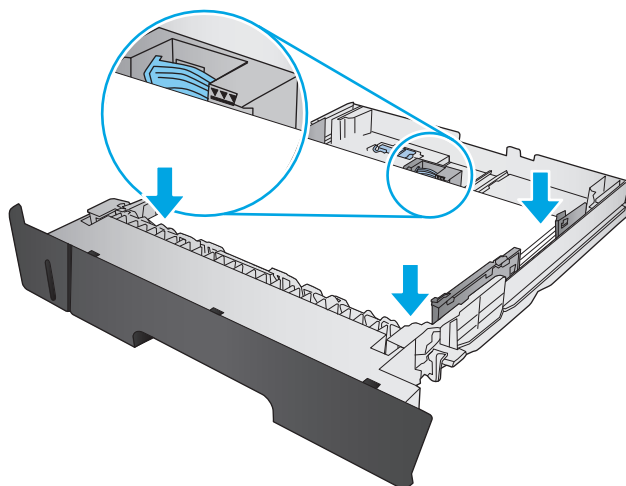
2. 从纸盘中取出纸张，丢弃损坏的纸张。



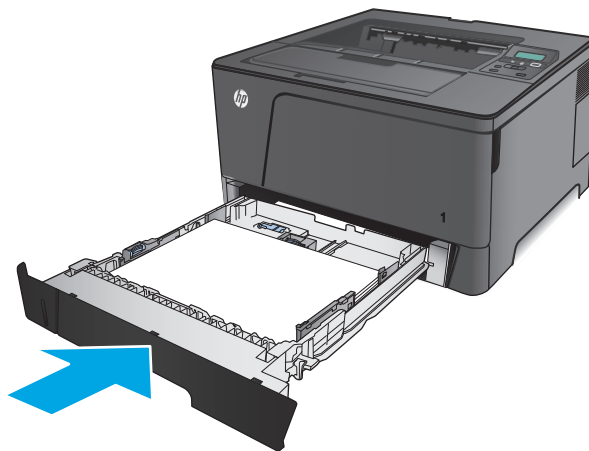
3. 确保纸张导板已调整为正确纸张尺寸。如有必要，请使用纸盘后面的滑锁解锁纸盘，然后调整为正确的纸张尺寸。



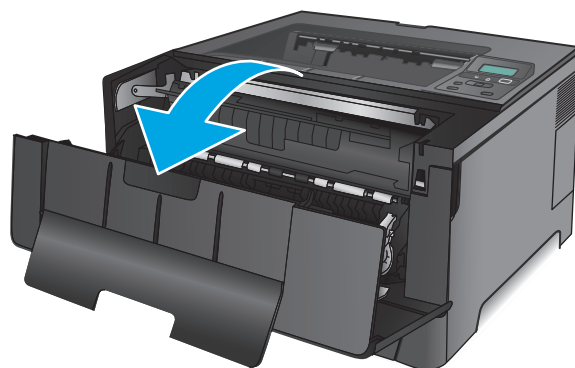
4. 将纸张装入纸盘。确保纸叠四角平整并且纸叠顶部低于最大高度指示器。



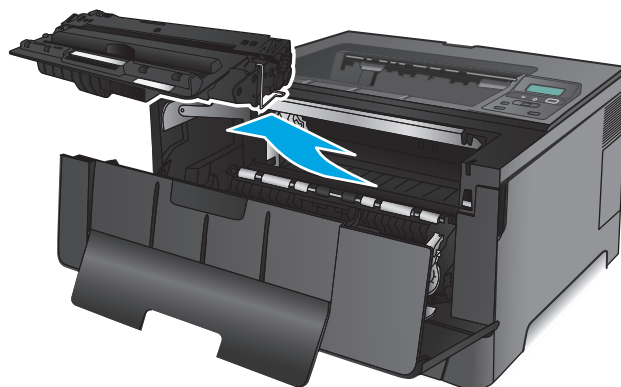
5. 重新插入并合上纸盘。



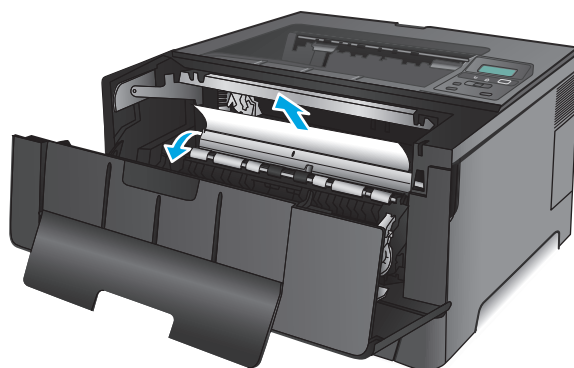
6. 打开前挡盖。



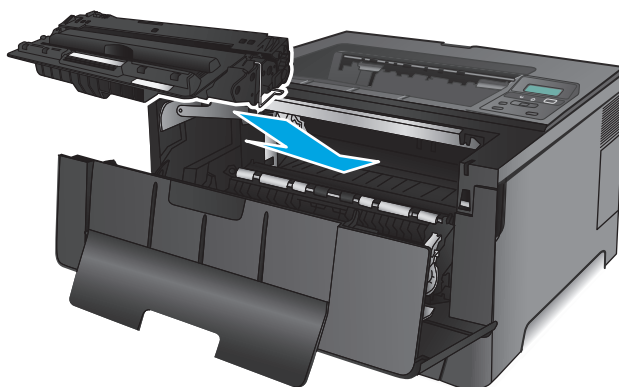
7. 卸下碳粉盒。



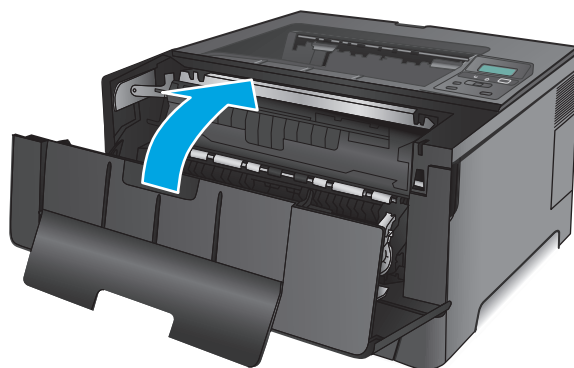
8. 提起卡纸板，然后小心取出所有卡纸。使用双手取出卡纸，以免撕破纸张。



9. 重新插入碳粉盒。

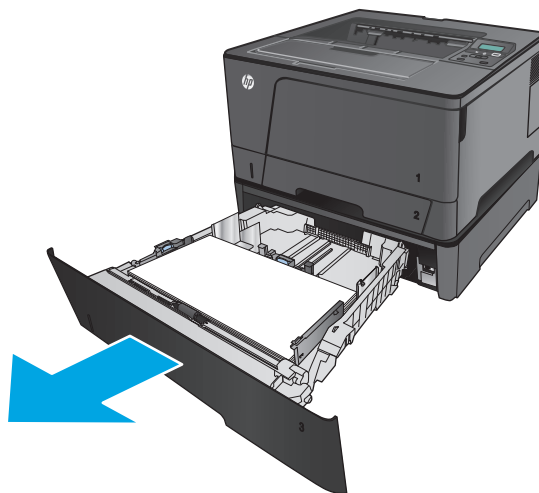


10. 合上前挡盖。

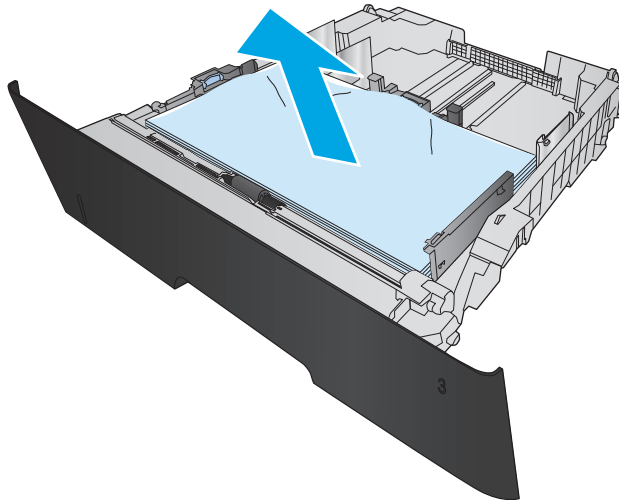


清除纸盘 3 中的卡纸（仅限 M706n 型号）

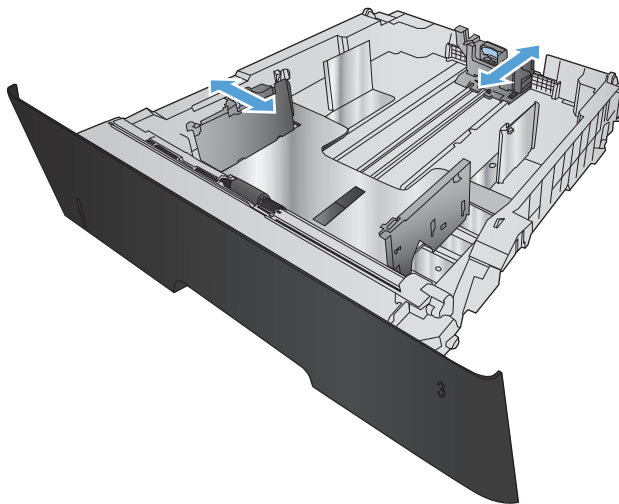
1. 从产品中卸下纸盘。



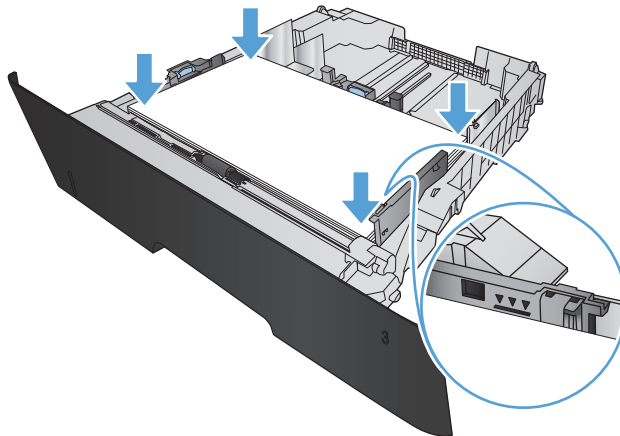
2. 从纸盘中取出纸张，丢弃损坏的纸张。



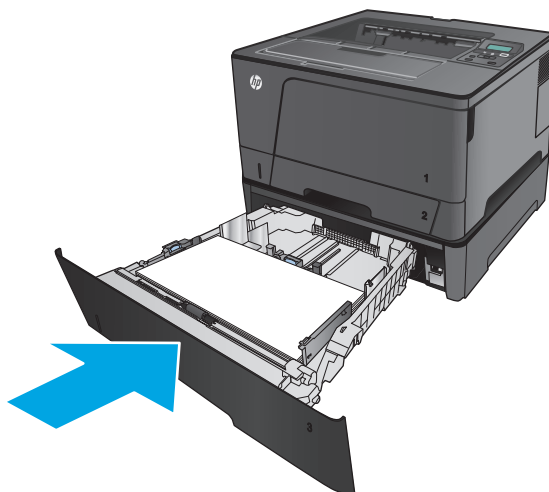
3. 确保纸张导板已调整为正确纸张尺寸。



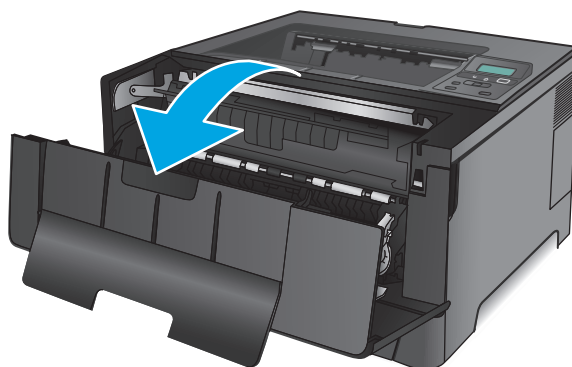
4. 将纸张装入纸盘。确保纸叠四角平整并且纸叠顶部低于最大高度指示器。



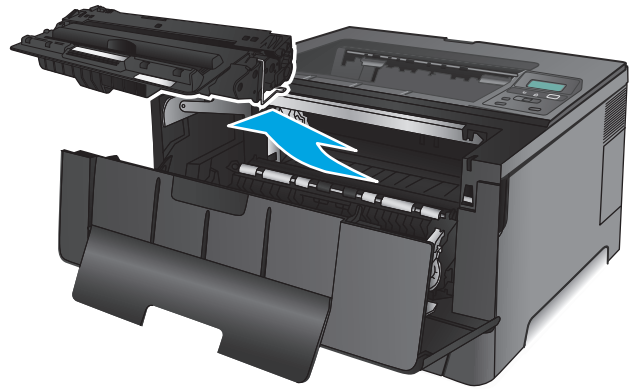
5. 重新插入并合上纸盘。



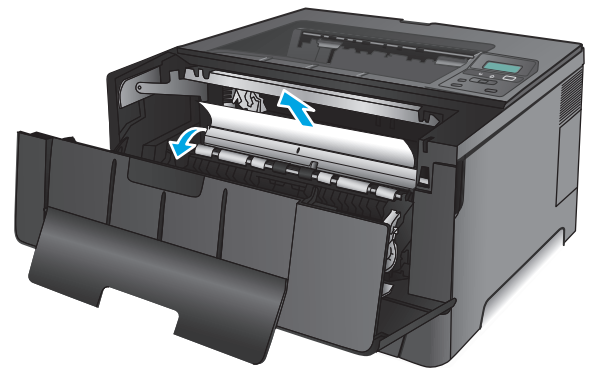
6. 打开前挡盖。



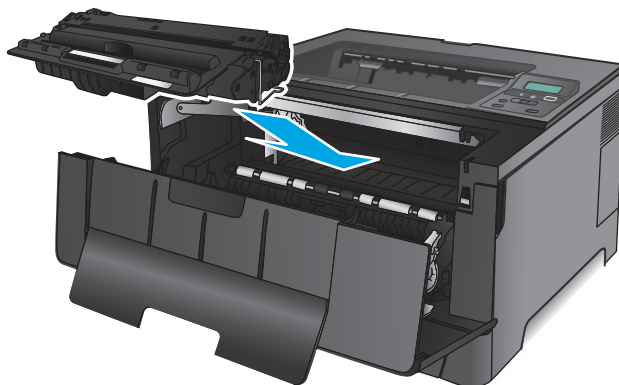
7. 卸下碳粉盒。



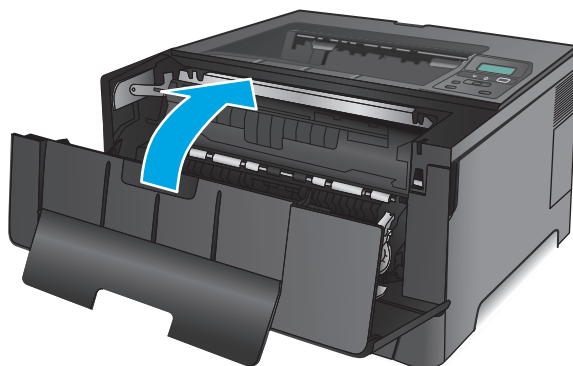
8. 提起卡纸板，然后小心取出所有卡纸。使用双手取出卡纸，以免撕破纸张。



9. 重新插入碳粉盒。

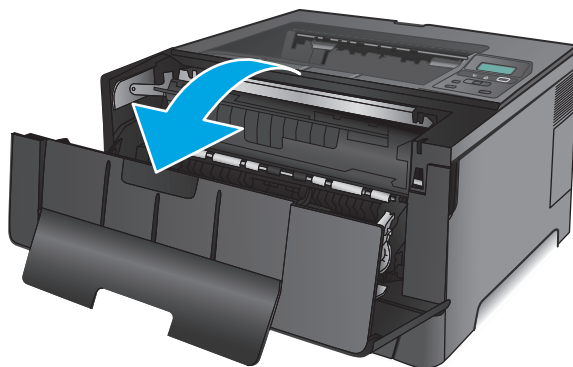


10. 合上前挡盖。

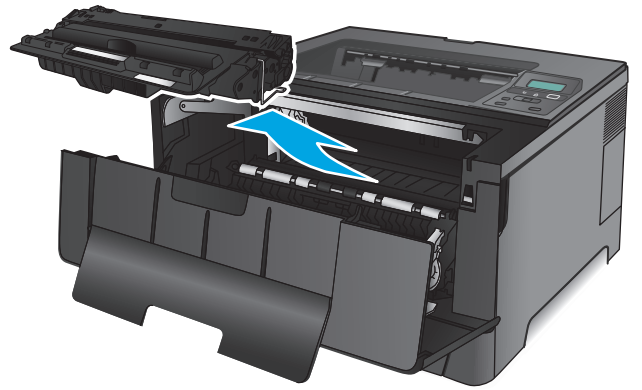


清除碳粉盒区域中卡住的纸张

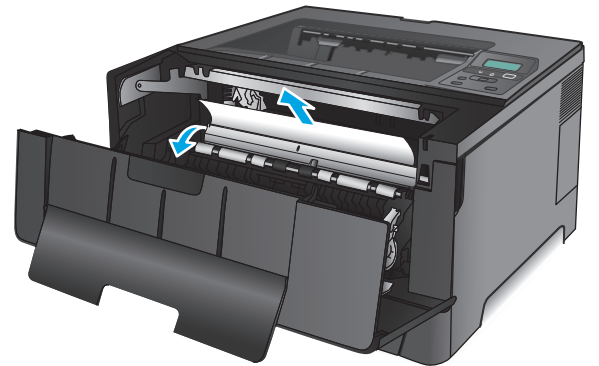
1. 打开前挡盖。



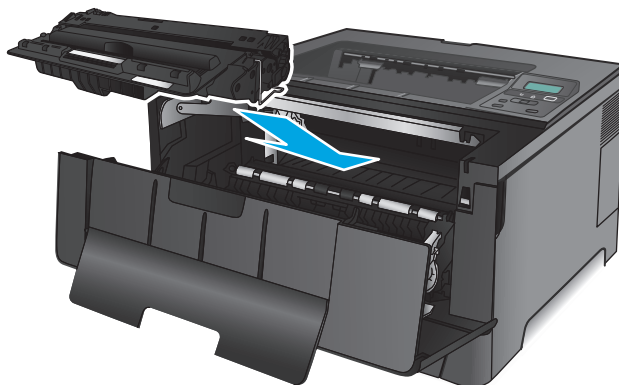
2. 卸下碳粉盒。



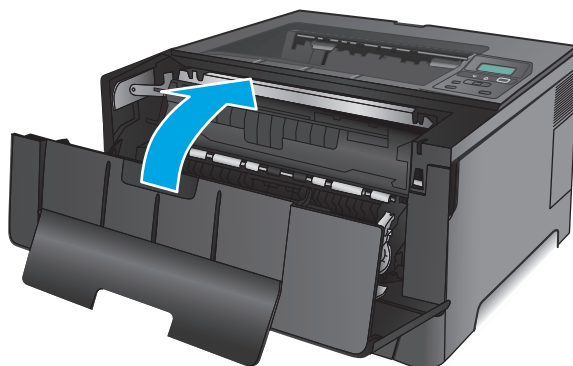
3. 提起卡纸板，然后小心取出所有卡纸。使用双手取出卡纸，以免撕破。



4. 重新插入碳粉盒。

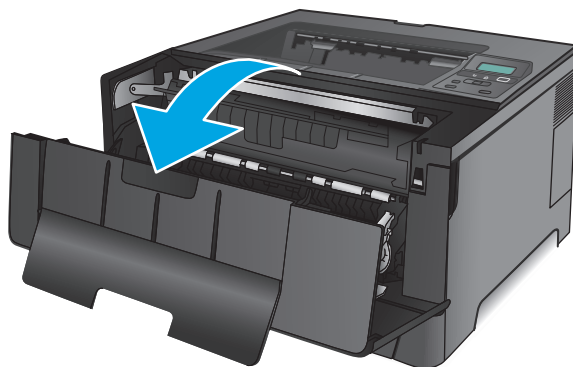


5. 合上前挡盖。

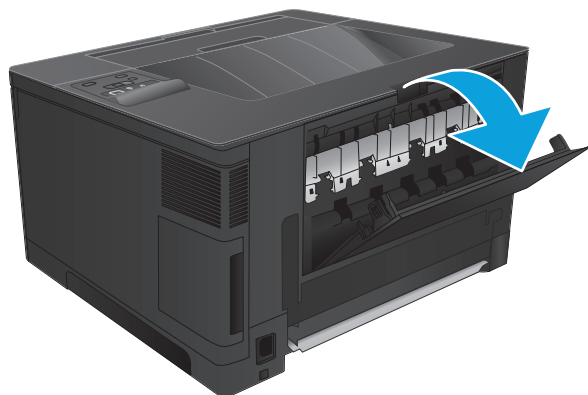


清除后挡盖和热凝器区域中的卡纸

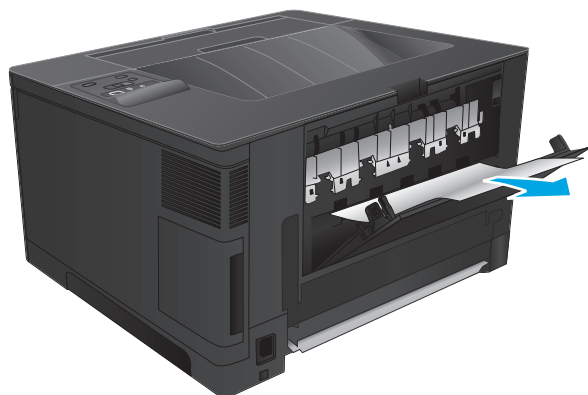
1. 打开前挡盖。



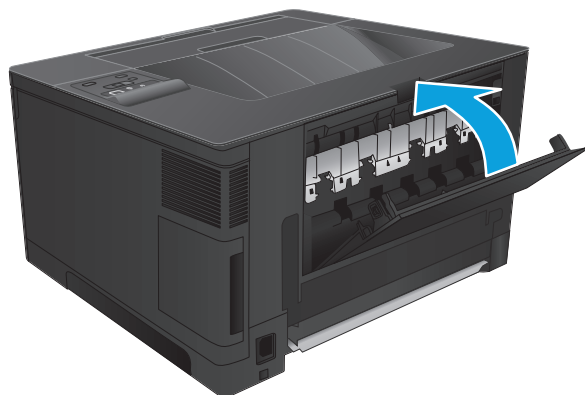
2. 打开后挡盖，然后检查是否存在卡纸。



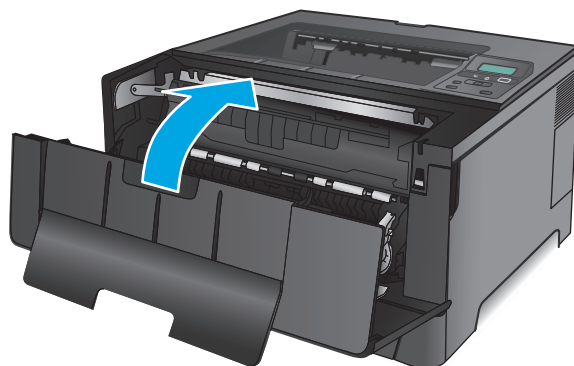
3. 取出所有卡纸。使用双手拉出纸张，以免撕破。



4. 合上后挡盖。



5. 合上前挡盖。

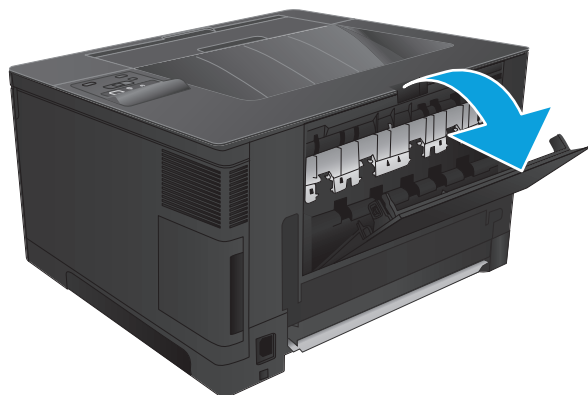


清除出纸槽中的卡纸

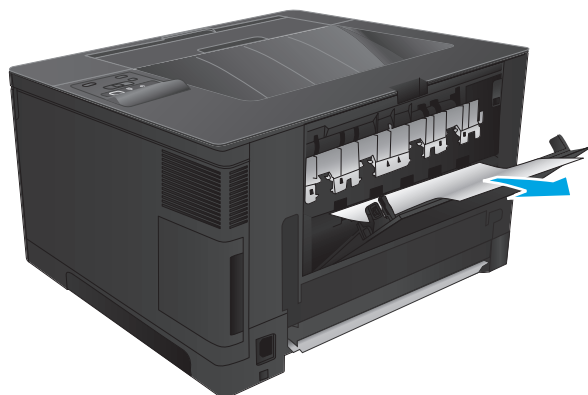
1. 如果从出纸槽可看见纸张，请双手抓住其前缘将其慢慢取出。



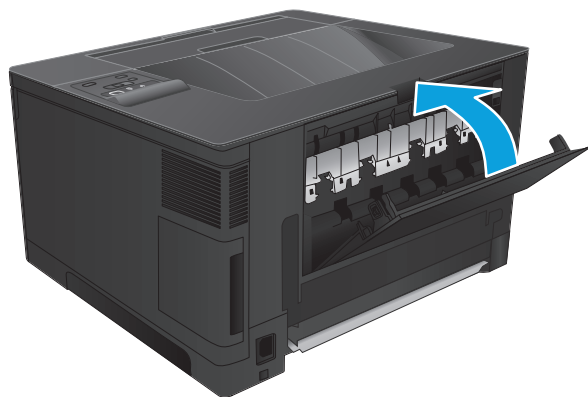
2. 打开后挡盖，然后检查是否存在卡纸。



3. 取出所有卡纸。使用双手拉出纸张，以免撕破。

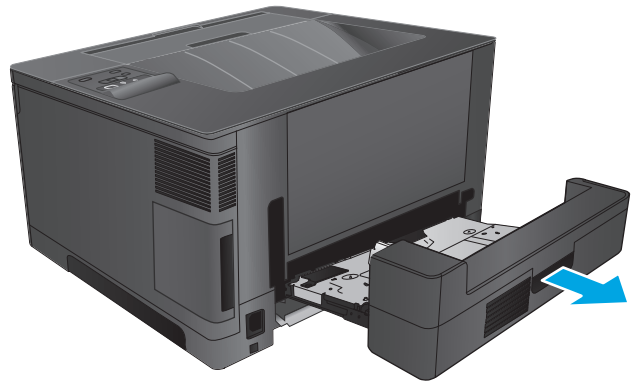


4. 合上后挡盖。

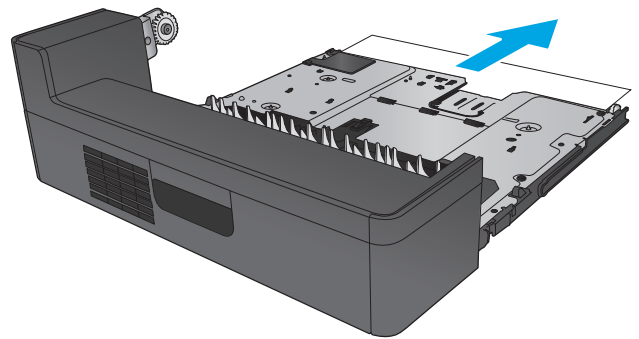


从可选双面打印器清除卡纸（仅限 M706n 型号）

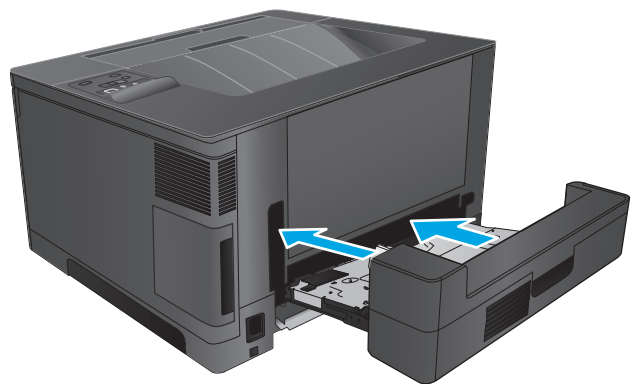
1. 卸下双面打印器。



2. 从双面打印器中取出任何纸张。



3. 重新安装双面打印器。



改善打印质量

如果产品的打印质量有问题，请按所示顺序尝试以下解决方案以解决问题。

- [从其它软件程序中进行打印](#)
- [检查打印作业的纸张类型设置](#)
- [检查碳粉盒状态](#)
- [打印清洁页](#)
- [用肉眼检查碳粉盒是否受损](#)
- [检查纸张和打印环境](#)
- [检查其它打印作业设置](#)
- [尝试不同的打印驱动程序](#)

从其它软件程序中进行打印

尝试从其它软件程序中进行打印。如果页面打印正确，则可能是打印页面的软件程序有问题。

检查打印作业的纸张类型设置

当从软件程序中进行打印，并且打印的页面有涂污、模糊或暗色打印痕迹、纸张卷曲、碳粉散点、松散碳粉或小部分区域缺少碳粉时，检查纸张类型设置。

检查纸张类型设置 (Windows)

1. 从软件程序中，选择**打印**选项。
2. 选择产品，然后单击**属性**或**首选项**按钮。
3. 单击**纸张/质量**选项卡。
4. 在**纸张类型**下拉列表中单击**更多...**选项。
5. 展开**类型：**选项。
6. 展开能最准确描述您的纸张的纸张类型类别。
7. 选择现用纸张类型对应的选项，然后单击 **OK** 按钮。
8. 单击**确定**按钮关闭**文档属性**对话框。在**打印**对话框中，单击**确定**按钮打印作业。

检查纸张类型设置 (Mac OS X)

1. 单击**文件**菜单，然后单击**打印**选项。
2. 在**打印机**菜单中，选择本产品。
3. 默认情况下，打印驱动程序显示**份数和页数**菜单。打开菜单下拉列表，然后单击**整理**菜单。
4. 在**介质类型**下拉列表中选择类型。
5. 单击**打印**按钮。

检查碳粉盒状态

检查耗材状态页中的以下信息：

- 估计的碳粉盒剩余寿命百分比
- 大概剩余页数
- HP 碳粉盒的部件号
- 已打印页数

按照下列步骤打印耗材状态页：

1. 在产品控制面板上按 **OK** 按钮。
2. 滚动至**报告**菜单，然后按 **OK** 按钮。
3. 滚动至**耗材状态**选项，然后按 **OK** 按钮以打印所有耗材项目的状态报告。
4. 检查碳粉盒剩余寿命的百分比以及（如果适用）其它可更换维护部件的状态。

当所使用的碳粉盒即将结束其估计使用寿命时，打印质量可能会出现**问题**。当耗材严重不足时，耗材状态页将发出指示。在 HP 耗材达到严重不足阈值后，HP 对该耗材的高级保护保修将会终止。

此时不需要更换碳粉盒，除非打印质量无法接受。请考虑购买备用碳粉盒，在打印质量无法接受时安装。

如需更换碳粉盒或其它可更换维护部件，耗材状态页会列出原装 HP 部件号。

5. 检查是否已安装原装 HP 碳粉盒。

原装 HP 碳粉盒上有“HP”字样或有 HP 徽标。有关识别 HP 碳粉盒的更多信息，请访问 www.hp.com/go/learnaboutsupplies。

HP 建议不要使用非 HP 耗材，无论全新还是翻新。因为这些产品不是 HP 产品，HP 无法改变其设计或控制其质量。如果使用再装注或再造的碳粉盒时对打印质量不满意，请将碳粉盒更换为原装 HP 碳粉盒。

打印清洁页

在打印过程中，纸张、碳粉和灰尘颗粒可能会积聚在产品内部，并因此导致打印质量问题，如碳粉污点或污迹、涂污、条纹、线条或重复出现的痕迹。

按以下这些步骤清除产品的纸道。

1. 在产品控制面板上按 **OK** 按钮。
2. 滚动至**维修**菜单，然后按 **OK** 按钮。
3. 滚动至**清洁页**选项，然后按 **OK** 按钮。

随后将在产品控制面板上显示**清洁**消息。完成清洁过程耗时数分钟。在清洁过程完成前，不要关闭打印机。在清洁过程完成后，丢弃打印的页面。

用肉眼检查碳粉盒是否受损

1. 从产品中取出碳粉盒，然后检查是否已取下密封胶带。
2. 检查内存芯片是否损坏。
3. 检查碳粉盒上成像鼓的表面。

⚠ 注意：不要触摸碳粉盒上的滚筒（成像鼓）。如果成像鼓上有手印，将影响打印质量。

4. 如果发现成像鼓上有任何刮痕、指印或其它受损迹象，请更换碳粉盒。
5. 如果成像鼓未受损，请轻轻地摇动碳粉盒几下，然后重新装入它。打印数页，看看问题是否已解决。

检查纸张和打印环境

第 1 步：使用符合 HP 规格的纸张

某些打印质量问题是所使用的纸张不符合 HP 规范所致。

- 始终使用其类型和重量受本产品支持的纸张。
- 确保纸张质量优良，无划损、缺口、破损、污点、浮粒、灰尘、折皱、脱墨、订书钉和卷曲边。
- 使用以前未打印过的纸张。
- 使用不含金属光泽材料（如发光材料）的纸张。
- 使用激光打印机专用纸张。不要使用专用于喷墨打印机的纸张。
- 不要使用粗糙的纸张。一般而言，使用的纸张越光滑，打印质量就越好。

第 2 步：检查环境

环境可直接影响打印质量，并且是打印质量或进纸问题的常见原因。尝试采用以下解决方案：


- 将产品从通风过大的位置（如打开的窗户或门，或空调通风口）移走。
- 确保产品未处于超出产品规格的温度或湿度下。
- 勿将产品置于密闭空间，如橱柜中。
- 将产品放在稳固的平面上。
- 拿开阻挡产品通风口的任何物体。产品需要在各个方面保持良好通风，包括顶部。
- 防止产品接触粉尘、灰尘、蒸汽、油脂或其他可能留存在产品内部的东西。

检查其它打印作业设置

从软件程序进行打印时，按以下这些步骤，通过调整其它打印驱动程序设置尝试解决问题。

检查经济模式设置

HP 建议不要一直使用经济模式。如果始终使用经济模式，则碳粉使用时间可能要比碳粉盒中机械部件的寿命还要长。如果打印质量开始降低到无法接受的程度，请考虑更换碳粉盒。

 **注：** PCL 6 打印驱动程序（适用于 Windows）提供此功能。如果使用的不是该驱动程序，则可通过 HP 内嵌式 Web 服务器启用此功能。

如果整个页面太暗或太亮，请执行这些操作步骤。

1. 从软件程序中，选择**打印**选项。
2. 选择产品，然后单击**属性**或**首选项**按钮。
3. 单击**纸张/质量**选项卡，找到**打印质量**区域。
4. 如果整个页面太暗，请使用这些设置：
 - 选择 **600 dpi** 选项。
 - 选中**经济模式**复选框以启用该功能。

如果整个页面太亮，请使用这些设置：

- 选择 **FastRes 1200** 选项。
 - 清除**经济模式**复选框以禁用该功能。
5. 单击**确定**按钮以关闭**文档属性**对话框。在**打印**对话框中，单击**确定**按钮以打印作业。

尝试不同的打印驱动程序

如果您正使用软件程序打印，且打印的页面有多余的图形线条、缺失的文本、错误的格式或替换的字体等问题，请尝试使用其他打印驱动程序。

从 HP 网站下载以下任何驱动程序。在美国，请访问 www.hp.com/support/ljM701 or www.hp.com/support/ljM706。美国以外，请访问 www.hp.com/support。选择所在国家/地区。单击 **Download Drivers & Software**（下载驱动程序和软件）。输入产品名称，然后选择**搜索**。

HP PCL 6 驱动程序

- 在产品 CD 上作为默认驱动程序提供。此驱动程序将自动安装，除非您选择其他驱动程序。
- 建议用于所有 Windows 环境
- 为大多数用户提供了整体最佳打印速度、打印质量以及产品功能
- 按照 Windows 图形设备接口 (GDI) 规范开发，以便在 Windows 环境中实现最佳打印速度
- 可能与基于 PCL 5 的第三方软件程序和自定义软件程序不完全兼容

HP UPD PS 驱动程序

- 建议用于通过 Adobe® 软件程序或其它图形密集程度高的软件程序执行的打印
- 为从 **postscript** 仿真打印提供所需的支持，或者为获得 **postscript flash** 字体支持提供支持

HP UPD PCL 5

- 建议用于 **Windows** 环境中的一般办公打印
- 与以前的 **PCL** 版本或早期型号的 **HP LaserJet** 产品兼容
- 是从第三方软件程序或自定义软件程序进行打印的最佳选择
- 是在混合环境中使用时的最佳选择，此类环境要求将产品设置为 **PCL 5** (**UNIX**、**Linux**、大型机)
- 适用于公司 **Windows** 环境，提供一个驱动程序供多种产品型号使用
- 是从移动 **Windows** 计算机打印到多种产品型号时的首选驱动程序

HP UPD PCL 6

- 建议用于所有 **Windows** 环境中的打印
 - 为大多数用户提供总体最佳速度、打印质量和打印机功能支持
 - 按照 **Windows** 图形设备接口 (**GDI**) 规范进行开发，从而在 **Windows** 环境中获得最佳速度
 - 可能与基于 **PCL 5** 的第三方软件程序和自定义软件程序不完全兼容
-

解决有线网络问题

检查以下项目，验证产品是否能与网络通信。开始之前，从产品控制面板打印配置页，然后查找此页中列出的产品 IP 地址。

- [物理连接不良](#)
- [计算机使用的本产品 IP 地址不正确](#)
- [计算机不能与产品通信](#)
- [产品使用的链路和双工设置不适合网络](#)
- [新软件程序可能引起兼容性问题。](#)
- [计算机或工作站可能设置不正确。](#)
- [产品被禁用或其它网络设置不正确](#)

 **注：**HP 不支持对等网络，因为此功能是 Microsoft 操作系统的功能，而不是 HP 打印驱动程序的功能。有关详细信息，请访问 Microsoft，网址为 www.microsoft.com。

物理连接不良

1. 检查是否使用正确长度的电缆将产品连接至正确的网络端口。
2. 检查电缆连接是否牢固。
3. 查看产品背面的网络端口连接，检查琥珀色活动指示灯和绿色的链路状态指示灯是否亮起。
4. 如果问题继续存在，请试用其它电缆或集线器上的其它端口。

计算机使用的本产品 IP 地址不正确

1. 打开打印机属性，然后单击**端口**选项卡。检查是否选择了产品的当前 IP 地址。产品 IP 地址列在产品配置页上。
2. 如果使用 HP 标准 TCP/IP 端口安装本产品，请选中以下复选框：**Always print to this printer, even if its IP address changes**（始终打印到此打印机，即使其 IP 地址已更改）。
3. 如果使用 Microsoft 标准 TCP/IP 端口安装本产品，请使用主机名而不是 IP 地址。
4. 如果 IP 地址正确，请删除产品，然后重新添加。

计算机不能与产品通信

1. PING 网络以测试其通信情况。

- a. 在计算机上打开命令行提示符。对于 **Windows**，请依次单击**开始**和**运行**，键入 `cmd`，然后按下 **Enter**。
 - b. 先后键入 `ping` 及您产品的 **IP** 地址。
对于 **Mac OS X**，请打开网络实用程序，然后在 **Ping** 窗格的正确字段中填入 **IP** 地址。
 - c. 如果窗口显示往返时间，则表明网络运行正常。
2. 如果 `ping` 命令失败，请检查是否打开了网络集线器，然后检查网络设置、产品及计算机是否全部配置为使用同一网络。

产品使用的链路和双工设置不适合网络

HP 建议将这些设置保留为自动模式（默认设置）。如果更改了这些设置，则必须根据您的网络作出相应的更改。

新软件程序可能引起兼容性问题。

确认任何新软件程序均安装正确，并且其使用的打印驱动程序正确无误。

计算机或工作站可能设置不正确。

1. 检查网络驱动程序、打印驱动程序和网络重定向设置。
2. 检查操作系统是否配置正确。

产品被禁用或其它网络设置不正确

1. 查看配置页以检查网络协议的状态。如有必要请启用它。
2. 如有必要，请重新配置网络设置。

索引

A

AirPrint 37

B

标签

打印 (Windows) 32

C

出纸槽

定位 4

D

电源接口

定位 5, 6

订购

耗材和附件 24

端口

定位 6

E

Explorer, 支持的版本

HP 内嵌式 Web 服务器 43

F

附件

部件号 24

订购 24

G

盖板, 定位 4

更换碳粉盒 25

工厂默认设置, 恢复 57

故障排除

卡纸 60

网络问题 82

有线网络 82

关机延迟

设置 50

H

HP ePrint 36

HP ePrint 软件 36

HP EWS, 使用 43

HP Utility 46

HP Utility (Mac)

Bonjour 46

功能 46

HP Utility, Mac 46

HP Web Jetadmin 48

HP 客户服务 56

HP 内嵌式 Web 服务器

打开 49

更改密码 49

HP 内嵌式 Web 服务器 (EWS)

功能 43

HP 设备工具箱, 使用 43

耗材

不足时使用 58

低阈值设置 58

订购 24

更换碳粉盒 25

状态, 使用 HP Utility (Mac) 查

看 46

耗材状态

检查 78

耗材状态页

打印 78

恢复工厂默认设置 57

I

Internet Explorer, 支持的版本

HP 内嵌式 Web 服务器 43

J

Jetadmin, HP Web 48

技术支持

在线 56

接口端口

定位 5, 6

节约设置 50

经济模式设置 50, 79

K

开/关按钮, 定位 4

开关, 定位 4

客户支持

在线 56

控制面板

定位 4

L

浏览器要求

HP 内嵌式 Web 服务器 43

M

Macintosh

HP Utility 46

每分钟页数 2

每张多页

打印 (Mac) 35

每张纸上的页面

选择 (Mac) 35

选择 (Windows) 32

每张纸上多个页面

打印 (Windows) 32

默认, 恢复 57

N

Netscape Navigator, 支持的版本

HP 内嵌式 Web 服务器 43

内存

随附 2

内嵌式 Web 服务器

打开 49

更改密码 49

内嵌式 Web 服务器 (EWS)
功能 43

Q

卡纸
定位 60
原因 60
清洁
送纸道 78

R

软件
HP Utility 46

S

设置
工厂默认设置, 恢复 57
拾纸问题
解决 59
手动双面打印
Mac 34
Windows 31
双面打印
Mac 34
Windows 31
设置 (Windows) 31
手动 (Mac) 34
手动 (Windows) 31
手动, Windows 31
双面打印 (双面)
Windows 31
睡眠延迟
禁用 50
启用 50

T

碳粉
剩余量 78
碳粉盒
更换 25
检查是否损坏 79
碳粉不足时使用 58
碳粉不足阈值设置 58
特殊纸张
打印 (Windows) 32
投影胶片
打印 (Windows) 32

W

Web 浏览器要求
HP 内嵌式 Web 服务器 43
网络 2
HP Web Jetadmin 48
安装产品 40
密码, 更改 49
密码, 设置 49
网络安装 40
网站
HP Web Jetadmin, 下载 48
客户支持 56
无线网络
打印 36

X

系统要求
HP 内嵌式 Web 服务器 43

Z

在两面打印
Windows 31
设置 (Windows) 31
在线支持 56
支持
在线 56
支持的操作系统 2
纸槽, 输出
定位 4
纸盘
定位 4
随附 2
纸盘 1
方向 12
纸盘 1
方向 12
装入 10
纸盘 2
方向 17
纸盘 2
方向 17, 21
装入 15
纸盘 3
方向 21
纸张
订购 24
卡塞 60
选择 79

纸张类型

选择 (Mac) 35
选择 (Windows) 32
装入 15
纸盘 1 10
纸盘 2 15
状态
HP Utility, Mac 46